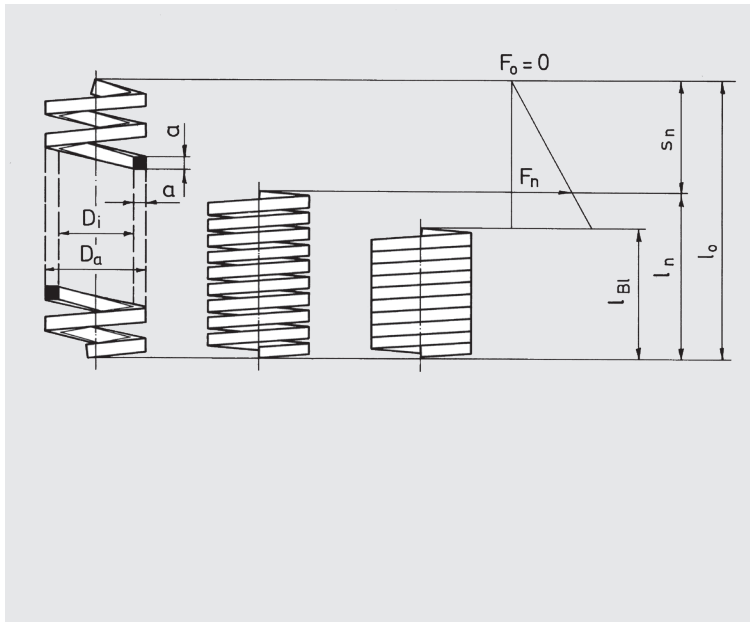


Csavarrugók



Csavarrugók, négyszög huzalkeresztmetszettel

Anyag: szabadalmaztatott eljárás szerint húzott rugóacél huzal, C osztály, a DIN 17223 szerint

Tűrések a DIN 2095-höz hasonlóak. A rugók feszültségmentesek, a menetek vége mindkét oldalon egy menetet felfekszik és köszörült.

Fontos: pulzáló terhelésnél hosszú élettartamhoz az $s_{max.} = kb. 0,7 s_n$ legyen.

A négyszög keresztmetszetű rugóknál a rugóerők nagyobbak, mint a hasonló méretű körkeresztmetszetű rugóknál. Ennek ellenére, mivel a huzalkeresztmetszetben a feszültségek eloszlása kedvezőtlen, az élettartama valamivel kisebb.

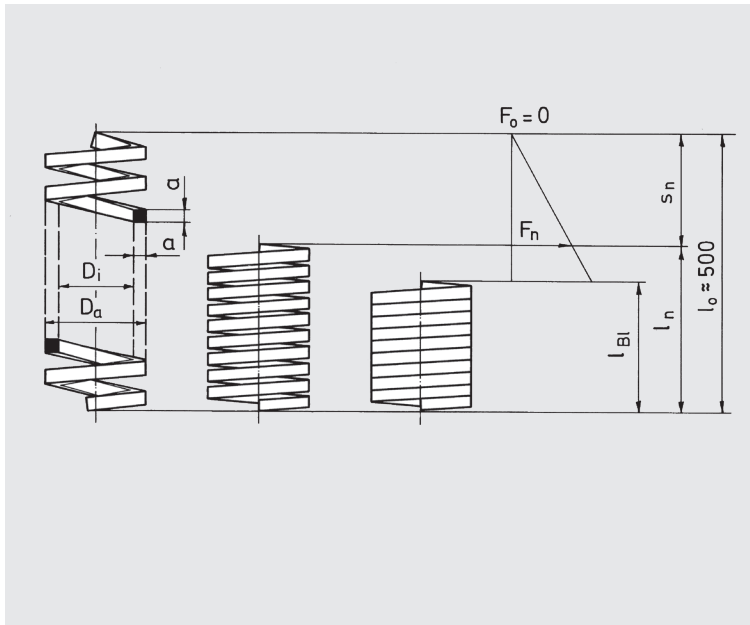
Rendelési példa: Csavarrugó négyszög huzalkeresztmetszettel **SZ 8200**
 $D_a = 19,5 \text{ mm}$, $l_0 = 45 \text{ mm}$
Kiegészítés **19,5 x 45**
Rend. szám: **SZ 8200.19,5 x 45**

Rend. szám
a mérettel
kiegészítve

Rend. sz. **SZ 8200.** x

D_a	D_i	$a \times a$	l_0	l_n	s_n	rugóerő F_n (N) $\pm 10\%$	$l_{Bl. \leq}$	▲
10	7	1,5	20	12,6	7,4	170	11,5	10 x 20
11,5	7,5	2	20	14,2	5,8	290	13,5	11,5 x 20
12	9	1,5	50	23,2	26,8	130	22	12 x 50
12,5	7,5	2,5	25	21	4	450	19	12,5 x 25
14	9	2,5	50	37,5	12,5	420	33	14 x 50
14,5	9,5	2,5	32	21,6	10,4	510	20	14,5 x 32
17,5	9,5	4	45	37,8	7,2	1570	35,5	17,5 x 45
19	11	4	50	39,4	10,6	1720	36,5	19 x 50
19,5	11,5	4	45	35,2	9,8	1570	32,5	19,5 x 45
21	13	4	45	34	11	1280	32	21 x 45
23	15	4	83	58,4	24,6	1100	55	23 x 83
26	14	6	45	40,2	4,8	2950	37	26 x 45
28	14	7	98	83,5	14,5	7200	82	28 x 98
30	21	4,5	50	32,5	17,5	1240	30,5	30 x 50
36	26	5	50	31	19	1340	29	36 x 50
42	26	8	72	55,5	16,5	4610	53	42 x 72
60	40	10	120	91	29	5010	84	60 x 120
70	54	8	60	39	21	1790	36	70 x 60

Csavarrugók 500 mm hosszban



Csavarrugók, négyszög huzalkeresztmetszettel, 500 mm hosszú

Anyag: szabadalmaztatott eljárás szerint húzott rugóacél huzal, C osztály, a DIN 17223 szerint

Tűrések a DIN 2095-höz hasonlóak. A rugók feszültségmentesek.

Fontos: pulzáló terhelésnél hosszú élettartamhoz az $s_{max.} = kb. 0,7 s_n$ legyen.

A négyszög keresztmetszetű rugóknál a rugóerők nagyobbak, mint a hasonló méretű körkeresztmetszetű rugóknál. Ennek ellenére, mivel a huzalkeresztmetszetben a feszültségek eloszlása kedvezőtlen, az élettartama valamivel kisebb.

Az 500 mm hosszú csavarrugóból tetszőleges hosszúságú rugót lehet előállítani. A kívánt hossz levágása után a rugóvégeket egymásra kell fektetni és a rugó tengelyére merőlegesen kell megköszörülni. A feszültségmentesítésnél a túlzott felmelegítést el kell kerülni!

Rendelési példa: Csavarrugó négyszög huzalkeresztmetszettel, 500 mm hosszú

SZ 8201

$D_a = 19 \text{ mm}$, $a = 4 \text{ mm}$

Kiegészítés **19 x 4**

Rend. szám: **SZ 8201.19 x 4**

Rend. szám
a mérettel
kiegészítve

Rend. sz. **SZ 8201.** x

D_a	D_i	$a \times a$	l_n	s_n	rugóerő F_n (N)	▲
10	7	1,5	315	185	170	10 x 1,5
11,5	7,5	2	355	145	290	11,5 x 2
12	9	1,5	232	268	130	12 x 1,5
12,5	7,5	2,5	420	80	450	12,5 x 2,5
14,5	9,5	2,5	338	162	510	14,5 x 2,5
19	11	4	394	106	1720	19 x 4
21	13	4	378	122	1280	21 x 4
23	15	4	352	148	1100	23 x 4
28	14	7	426	74	6400	28 x 7
30	21	4,5	325	175	1240	30 x 4,5
36	26	5	310	190	1340	36 x 5
42	26	8	385	115	4610	42 x 8
60	40	10	380	120	5010	60 x 10
70	54	8	325	175	1790	70 x 8