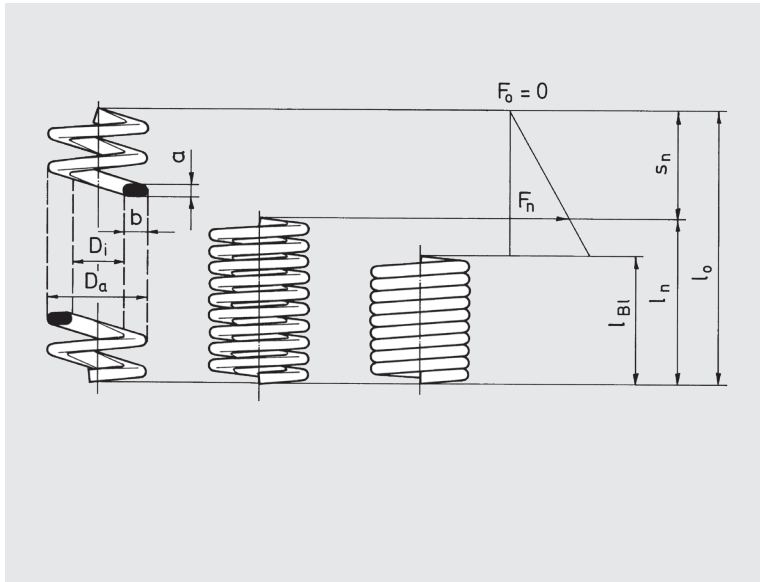


Csavarrugók



Csavarrugók, sík-kör huzalkeresztmetszettel

Anyag: szabadalmaztatott eljárás szerint húzott rugóacél huzal, C osztály, a DIN 17223 szerint

Tűrések a DIN 2095-höz hasonlóak. A rugók feszültségmentesek, a menetek vége mindkét oldalon egy menetet felfekszik és köszörült.

Fontos: pulzáló terhelésnél hosszú élettartamhoz az $s_{max.} = kb. 0,7 s_n$ legyen.

A sík-kör keresztmetszetű rugóknál a rugóerők nagyobbak, mint a hasonló méretű körkeresztmetszetű rugóknál. Ennek ellenére, mivel a huzalkeresztmetszetben a feszültségek eloszlása kedvezőtlen, az élettartama valamivel kisebb.

Rendelési példa: Csavarrugó sík-kör huzalkeresztmetszettel **SZ 8400**
 $D_a = 32$ mm, $l_o = 69$ mm
Kiegészítés **32 x 69**
Rend. szám: **SZ 8400.32 x 69**

Rend. szám
a mérettel
kiegészítve

Rend. sz. **SZ 8400.** x

D_a	D_i	a x b	l_o	l_n	s_n	rugóerő F_n (N) $\pm 10\%$	$l_{Bl} \leq$	▲
11	7	2 x 1,25	20	10	10	200	9,5	11 x 20
12,5	7,5	2,5 x 1,5	20	13	7	270	12	12,5 x 20
13	9	2 x 1,25	50	20	30	150	18,5	13 x 50
14	8	3 x 1,6	25	15	10	400	13,5	14 x 25
15,5	8,5	3,5 x 2,2	25	17	8	740	15,5	15,5 x 25
17	9	4 x 2	50	32	18	690	30	17 x 50
17,6	9,6	4 x 2	30	18	12	690	17,5	17,6 x 30
25	13	6 x 3	54	35	19	1180	32	25 x 54
25	13	6 x 3	65	42	23	1180	36	25 x 65
25	13	6 x 3	77	50	27	1180	44	25 x 77
25	13	6 x 3	99	64	35	1180	52	25 x 99
25	13	6 x 3	123	79	44	1180	68	25 x 123
32	17	7,5 x 4	69	45	24	2020	43	32 x 69
32	17	7,5 x 4	84	55	29	2020	50	32 x 84
32	17	7,5 x 4	98	64	34	2020	60	32 x 98
32	17	7,5 x 4	127	83	44	2020	74	32 x 127
38	21	8,5 x 5	67	45	22	2950	44	38 x 67
38	21	8,5 x 5	85	57	28	2950	50	38 x 85
38	21	8,5 x 5	102	68	34	2950	64	38 x 102
38	21	8,5 x 5	120	80	40	2950	70	38 x 120
38	21	8,5 x 5	147	97	50	2950	88	38 x 147
50	28	11 x 6	100	72	28	3440	60	50 x 100
50	28	11 x 6	150	105	45	3440	87	50 x 150
50	28	11 x 6	193	135	58	3440	118	50 x 193
50	28	11 x 6	230	160	70	3440	130	50 x 230