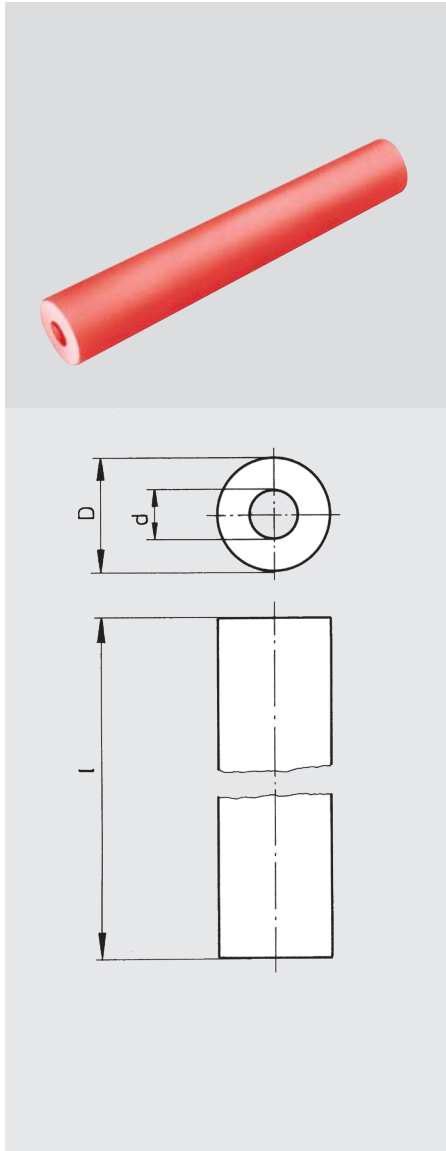


Műanyag rudak



Üreges kör alakú rudak

Anyag: Vulkanizált poliuretán-elasztomer (PUR) desmodur 15 bázison

Kiinduló anyag egyedi hosszúságú rugókhöz, csillapító alátétekhez, szerkezeti elemekhez és prototípusokhoz.

A következő keménységgel szállíthatók
80 ± 5 Shore A és
90 ± 5 Shore A

Rendelési példa: Műanyag üreges kör alakú rúd
keménység 80, Shore A, **SZ 5381**
D = 50 mm, l = 400 mm
Kiegészítés **050 x 400**
Rend. szám: **SZ 5381.050 x 400**

SZ 5381
megengedett rugóút $S_{max.} = 35\%$
tömörödés 5 – 7 %
hőállóság -20° C-tól +80° C-ig
rövid ideig -40 ° C -tól +120° C-ig

Felhasználási javaslatok

Ellenálló az olajjal (kenőolaj), zsírral, alkohollal, mosóbenzinnel és ózonnal szemben.

Korlátozottan ellenálló a vízzel, lúgokkal és savakkal szemben.
Az időt, hőmérsékletet és/vagy koncentrációt illetően vizsgálatot kell végezni.

SZ 5391
megengedett rugóút $S_{max.} = 30\%$
tömörödés 6 – 8 %
hőállóság -20° C-tól +80° C-ig
rövid ideig -40 ° C -tól +120° C-ig

keménység
80 ± 5 Shore A

Rend. szám
a mérettel
kiegészítve

Rend. sz. **SZ 5381.** x

keménység
90 ± 5 Shore A

Rend. szám
a mérettel
kiegészítve

Rend. sz. **SZ 5391.** x

D	d	l	▲	▲
16	6,5	300	016 x 300	016 x 300
20	8,5	300	020 x 300	020 x 300
25	10,5	300	025 x 300	025 x 300
32	13,5	300	032 x 300	032 x 300
40	13,5	300	040 x 300	040 x 300
50	17,0	400	050 x 400	050 x 400
63	17,0	400	063 x 400	063 x 400
80	21,0	400	080 x 400	080 x 400
100	21,0	300	100 x 300	100 x 300
125	27,0	300	125 x 300	125 x 300