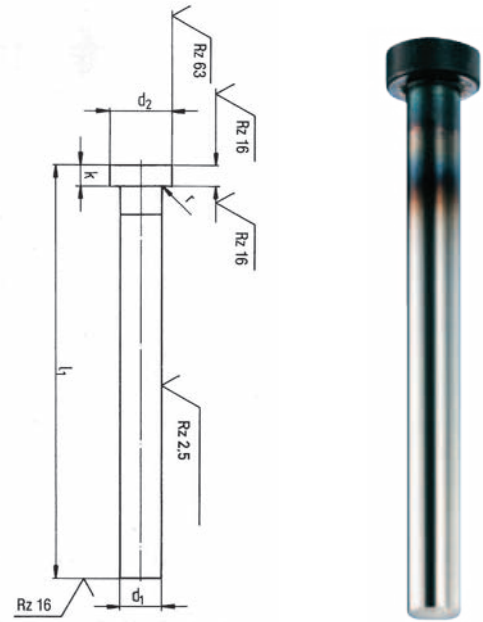


Hengeres fejű kilőkő, átedzett DIN ISO 6751 (DIN 1530) Form AH szerint

Cikkszám: KL1
Anyag: WS
 1.2210, 1.2067 vagy hasonló
Keménység: szár 60+2 HRC
 fej 45+5 HRC

Rendelési példa: átedzett, hengeres fejű kilőkő átmenő szárral
 szárátmérő $d_1 = 1,2$ mm
 teljes hossz $l_1 = 125$ mm
Cikkszám: KL1-1,2x125



d ₁	d ₂	k	r	l ₁													
				+ 2 0													
g 6	0 -0,2	0 -0,05	+0,2 0	40	50	63	80	100	125	160	200	250	315	400	500		
0,8	2,5	1,2	0,2	●	●	●	●	●	●	●							
0,9				●	●	●	●	●	●								
1,0				●	●	●	●	●	●	●							
1,1				●	●	●	●	●	●	●	●						
1,2				●	●	●	●	●	●	●	●	●	●				
1,3	3	1,5		●	●	●	●	●	●	●	●	●					
1,4				●	●	●	●	●	●	●	●	●					
1,5				●	●	●	●	●	●	●	●	●	●	●			
1,6				●	●	●	●	●	●	●	●	●	●	●	●		
1,7				●	●	●	●	●	●	●	●	●	●	●	●	●	
1,8			●	●	●	●	●	●	●	●	●	●	●	●	●		
1,9			●	●	●	●	●	●	●	●	●	●	●	●	●		
2,0	4	2	●	●	●	●	●	●	●	●	●	●	●	●	●		
2,1						●	●	●	●	●	●	●	●	●			
2,2							●	●	●	●	●	●	●	●			
2,3								●	●	●	●	●	●	●			
2,4									●	●	●	●	●	●			
2,5	5		2	●	●	●	●	●	●	●	●	●	●	●	●	●	
2,6								●	●	●	●	●	●	●	●		
2,7									●	●	●	●	●	●	●	●	
2,8										●	●	●	●	●	●	●	
2,9											●	●	●	●	●	●	
3,0	6	2		●	●	●	●	●	●	●	●	●	●	●	●	●	
3,1								●	●	●	●	●	●	●	●	●	
3,2									●	●	●	●	●	●	●	●	
3,3										●	●	●	●	●	●	●	
3,4											●	●	●	●	●	●	●
3,5	7		2				●	●	●	●	●	●	●	●	●	●	
3,6									●	●	●	●	●	●	●	●	●
3,7										●	●	●	●	●	●	●	●
3,8											●	●	●	●	●	●	●
3,9												●	●	●	●	●	●

