

Hengeres fejű lyukasztótüske

DIN ISO 8020, Form A szerint

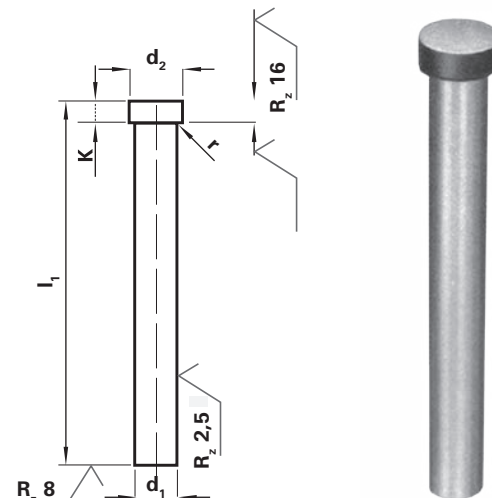
Cikkszám: LT8

Kivitel: edzve, megeresztve, köszörülve;
fej melegen zömítve, köszörülve

Anyagok: HWS = ötvözött szerszámacél kód: 2
HSS = gyorsacél kód: 3
Vanadis = porkohászati gyorsacél kód: 4
CPM = porkohászati ötvözött acél kód: 6
A tuskék bevonatolva is szállíthatók.
HSS titánnitrid (TiN) bevonattal kód: 8

Keménység: szár (HWS, CPM) 62±2 HRC
(HSS és Vanadis) 64±2 HRC
fej (HWS, HSS, CPM, Vanadis) 50±2 HRC

Rendelési példa: hengeres fejű lyukasztótüske átmenő szárral
átmérő $d_1 = 4$ mm
teljes hossz $l_1 = 80$ mm
anyag: gyorsacél (HSS)
Cikkszám: LT8-4x80-3



d_1	d_2	k	r	$l_1 \begin{smallmatrix} +0,5 \\ +0,2 \end{smallmatrix}$							
				63	71	80	90	100	120	130	
m5	$\begin{smallmatrix} 0 \\ -0,15 \end{smallmatrix}$	$\begin{smallmatrix} +0,2 \\ +0,1 \end{smallmatrix}$	$\begin{smallmatrix} +0,1 \\ 0 \end{smallmatrix}$								
3*	5	3	0,3	●*	●*	●*	●	●			
4*	6			●*	●*	●*	●	●	●		
5	8			●	●	●	●	●	●		
6	9	●		●	●	●	●	●			
7**	11	●		●	●	●	●	●			
8	11	●		●	●	●	●	●	●	●	
9**	11,8	●		●	●	●	●	●			
10	13	5	0,4	●	●	●	●	●	●	●	
13	16			●	●	●	●	●	●		
16	19			●	●	●	●	●	●		
20	23			●	●	●	●	●	●		
25	28			●	●	●	●	●	●		
32	35				●	●	●	●	●		

* igény szerint 5mm fejavastagsággal is szállítható

** szabványon kívüli méret