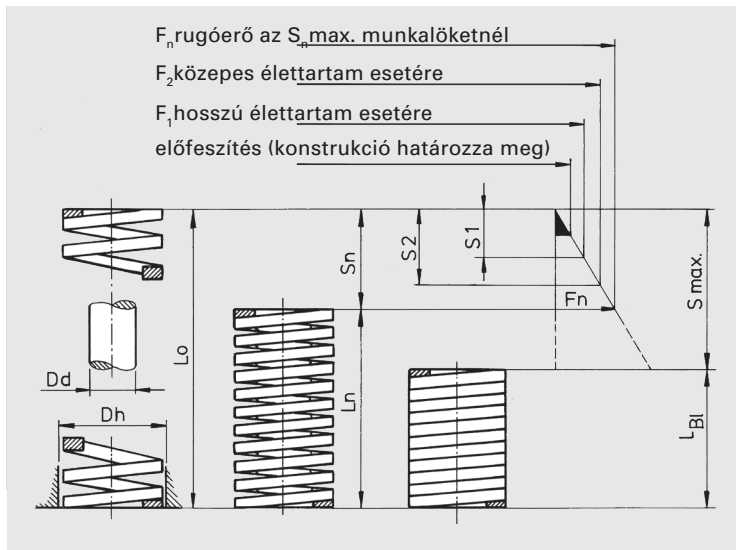


# SZ 8030 Rendszerrugók

## nagy terhelésre, színjel vörös



### Csavarrugók nagy terhelésre

**Anyag:** alakos szeleprugó-acélhuzal (Cr-V/Cr-Si)

Tűrések a DIN 2095-höz hasonlóak

A rugók feszültségmentesek, a menetek vége felfekszik és merőlegesen párhuzamosra köszörült

**Rendelési példa:** SZ 8030 Rendszerrugó nagy terhelésre

$D_h = 25$  mm,  $L_0 = 76$  mm

Kiegészítés **25 x 076**


Rend. szám: **SZ 8030.25 x 076**

ISO 10243

Rend. szám a mérettel kiegészítve

Rend. sz. **SZ 8030.**  x

Hüvely $\emptyset$ $D_h^{H15}$	Csap $\emptyset$ $D_{dh15}$		terheletl. hossz $L_0$	rugóállandó N/mm $c \pm 10\%$	hosszú élettart. $s_1 = 15\%$ $F_1$ mm N		közepes élettart. $s_2 = 20\%$ $F_2$ mm N		max. munkalökethet $s_n = 30\%$ $F_n$ mm N		max. rugóút $S_{max}$ Ca.	▲
10	5	1,9x1,5	25	22,1	3,7	81	5,0	110	7,5	165	9	<b>10 x 025</b>
10	5		32	17,5	4,8	84	6,4	112	9,6	168	12	<b>10 x 032</b>
10	5		38	17,1	5,7	97	7,6	129	11,4	194	15	<b>10 x 038</b>
10	5		44	15,0	6,6	99	8,8	132	13,2	198	17	<b>10 x 044</b>
10	5		51	12,8	7,6	97	10,2	130	15,3	195	21	<b>10 x 051</b>
10	5		64	10,7	9,6	102	12,8	136	19,2	205	26	<b>10 x 064</b>
10	5		76	7,5	11,4	85	15,2	114	22,8	171	31	<b>10 x 076</b>
10	5		305	2,1	45,7	95	61,0	128	91,5	192	122	<b>10 x 305</b>
12,5	6,3	2,4x2,0	25	42,1	3,7	155	5,0	210	7,5	315	9	<b>13 x 025</b>
12,5	6,3		32	33,2	4,8	159	6,4	212	9,6	318	13	<b>13 x 032</b>
12,5	6,3		38	29,3	5,7	167	7,6	222	11,4	334	15	<b>13 x 038</b>
12,5	6,3		44	24,6	6,6	162	8,8	216	13,2	324	18	<b>13 x 044</b>
12,5	6,3		51	19,6	7,6	148	10,2	199	15,3	299	20	<b>13 x 051</b>
12,5	6,3		64	15,0	9,6	144	12,8	192	19,2	288	26	<b>13 x 064</b>
12,5	6,3		76	13,2	11,4	150	15,2	200	22,8	300	30	<b>13 x 076</b>
12,5	6,3		89	11,4	13,3	151	17,8	202	26,7	304	35	<b>13 x 089</b>
12,5	6,3		102	9,4	15,3	144	20,4	192	30,6	287	41	<b>13 x 102</b>
12,5	6,3		305	2,8	45,7	127	61,0	170	91,5	247	123	<b>13 x 305</b>
16	8	3,0x2,4	25	75,7	3,7	280	5,0	378	7,5	567	9	<b>16 x 025</b>
16	8		32	52,8	4,8	253	6,4	337	9,6	506	14	<b>16 x 032</b>
16	8		38	48,5	5,7	276	7,6	368	11,4	552	17	<b>16 x 038</b>
16	8		44	42,8	6,6	282	8,8	376	13,2	564	20	<b>16 x 044</b>
16	8		51	37,1	7,6	281	10,2	378	15,3	567	21	<b>16 x 051</b>
16	8		64	30,3	9,6	290	12,8	387	19,2	581	28	<b>16 x 064</b>
16	8		76	25,7	11,4	292	15,2	390	22,8	585	33	<b>16 x 076</b>
16	8		89	21,7	13,3	288	17,8	386	26,7	579	39	<b>16 x 089</b>
16	8		102	19,3	15,3	295	20,4	393	30,6	590	44	<b>16 x 102</b>
16	8		305	7,1	45,7	324	61,0	433	91,5	649	127	<b>16 x 305</b>
20	10	4,0x3,2	25	216,0	3,7	799	5,0	1080	7,6	1641	9	<b>20 x 025</b>
20	10		32	168,0	4,8	806	6,4	1075	9,6	1612	11	<b>20 x 032</b>
20	10		38	129,0	5,7	735	7,6	980	11,4	1470	13	<b>20 x 038</b>
20	10		44	112,0	6,6	739	8,8	985	13,2	1478	16	<b>20 x 044</b>
20	10		51	94,0	7,6	714	10,2	958	15,3	1438	20	<b>20 x 051</b>
20	10		64	72,1	9,6	692	12,8	922	19,2	1384	25	<b>20 x 064</b>
20	10		76	59,7	11,4	680	15,2	907	22,8	1361	29	<b>20 x 076</b>
20	10		89	50,5	13,3	671	17,8	898	26,7	1348	35	<b>20 x 089</b>
20	10		102	44,2	15,3	676	20,4	901	30,6	1352	40	<b>20 x 102</b>
20	10		115	38,4	17,2	660	23,0	883	34,5	1324	47	<b>20 x 115</b>
20	10		127	34,1	19,0	647	25,4	866	38,1	1299	52	<b>20 x 127</b>
20	10		139	31,0	20,9	648	27,8	862	41,7	1293	57	<b>20 x 139</b>
20	10		152	28,2	22,8	642	30,4	857	45,6	1285	62	<b>20 x 152</b>
20	10		305	15,0	45,7	685	61,0	915	91,5	1372	121	<b>20 x 305</b>

Hüvely Ø D <sub>h</sub> <sup>H15</sup>	Csap Ø D <sub>dh15</sub>		terheletl. hossz L <sub>0</sub>	rugóállandó N/mm c ± 10%	hosszú élettart. s <sub>1</sub> = 15% F <sub>1</sub> mm N	közepes élettart. s <sub>2</sub> = 20% F <sub>2</sub> mm N	max. munkálkötet s <sub>n</sub> = 30% F <sub>n</sub> mm N	max. rugóút S <sub>max</sub> ca.	▲
25	12,5	5,6x4,1	25	375,0	3,7 1387	5,0 1875	7,5 2812	9	<b>25 x 025</b>
25	12,5		32	297,0	4,8 1425	6,4 1900	9,6 2851	11	<b>25 x 032</b>
25	12,5		38	219,0	5,7 1248	7,6 1664	11,4 2496	14	<b>25 x 038</b>
25	12,5		44	187,0	6,6 1234	8,8 1645	13,2 2468	16	<b>25 x 044</b>
25	12,5		51	156,0	7,6 1185	10,2 1591	15,3 2386	19	<b>25 x 051</b>
25	12,5		64	123,0	9,6 1180	12,8 1574	19,2 2361	26	<b>25 x 064</b>
25	12,5		76	99,0	11,4 1128	15,2 1504	22,8 2257	29	<b>25 x 076</b>
25	12,5		89	84,0	13,3 1117	17,8 1495	26,7 2242	35	<b>25 x 089</b>
25	12,5		102	73,0	15,3 1116	20,4 1489	30,6 2233	39	<b>25 x 102</b>
25	12,5		115	65,0	17,2 1118	23,0 1495	34,5 2242	45	<b>25 x 115</b>
25	12,5		127	57,7	19,0 1096	25,4 1465	38,1 2198	48	<b>25 x 127</b>
25	12,5		139	52,7	20,9 1101	27,8 1465	41,7 2198	54	<b>25 x 139</b>
25	12,5		152	47,8	22,8 1089	30,4 1453	45,6 2179	60	<b>25 x 152</b>
25	12,5		178	41,0	26,7 1094	35,6 1459	53,4 2189	67	<b>25 x 178</b>
25	12,5		203	35,8	30,4 1088	40,6 1453	60,9 2180	80	<b>25 x 203</b>
25	12,5		305	22,9	45,7 1046	61,0 1396	91,5 2095	119	<b>25 x 305</b>
32	16	6,9x5,3	38	388,0	5,7 2111	7,6 2948	11,4 4423	13	<b>32 x 038</b>
32	16		44	324,0	6,6 2138	8,8 2851	13,2 4276	16	<b>32 x 044</b>
32	16		51	272,0	7,6 2067	10,2 2774	15,3 4161	18	<b>32 x 051</b>
32	16		64	212,0	9,6 2035	12,8 2713	19,2 4070	23	<b>32 x 064</b>
32	16		76	172,0	11,4 1960	15,2 2614	22,8 3921	27	<b>32 x 076</b>
32	16		89	141,0	13,3 1875	17,8 2509	26,7 3764	33	<b>32 x 089</b>
32	16		102	122,0	15,3 1866	20,4 2488	30,6 3733	39	<b>32 x 102</b>
32	16		115	107,0	17,2 1840	23,0 2461	34,5 3691	43	<b>32 x 115</b>
32	16		127	93,0	19,0 1767	25,4 2362	38,1 3543	47	<b>32 x 127</b>
32	16		139	86,0	20,9 1797	27,8 2391	41,7 3586	51	<b>32 x 139</b>
32	16		152	78,0	22,8 1778	30,4 2371	45,6 3556	55	<b>32 x 152</b>
32	16		178	67,2	26,7 1794	35,6 2392	53,4 3588	69	<b>32 x 178</b>
32	16		203	59,1	30,4 1796	40,6 2399	60,9 3599	81	<b>32 x 203</b>
32	16		254	46,4	38,1 1767	50,8 2357	76,2 3535	99	<b>32 x 254</b>
32	16		305	38,0	45,7 1736	61,0 2318	91,5 3477	119	<b>32 x 305</b>
40	20	8,4x6,2	51	350,0	7,6 2660	10,2 3570	15,3 5355	18	<b>40 x 051</b>
40	20		64	269,0	9,6 2582	12,8 3443	19,2 5164	25	<b>40 x 064</b>
40	20		76	219,0	11,4 2496	15,2 3328	22,8 4993	30	<b>40 x 076</b>
40	20		89	190,0	13,3 2527	17,8 3382	26,7 5073	36	<b>40 x 089</b>
40	20		102	163,0	15,3 2493	20,4 3325	30,6 4987	41	<b>40 x 102</b>
40	20		115	142,0	17,2 2442	23,0 3266	34,5 4899	47	<b>40 x 115</b>
40	20		127	128,0	19,0 2432	25,4 3251	38,1 4876	53	<b>40 x 127</b>
40	20		139	115,0	20,9 2404	27,8 3197	41,7 4796	56	<b>40 x 139</b>
40	20		152	105,0	22,8 2394	30,4 3192	45,6 4788	62	<b>40 x 152</b>
40	20		178	89,0	26,7 2376	35,6 3168	53,4 4752	70	<b>40 x 178</b>
40	20		203	77,0	30,4 2340	40,6 3126	60,9 4689	83	<b>40 x 203</b>
40	20		254	61,0	38,1 2324	50,8 3098	76,2 4648	101	<b>40 x 254</b>
40	20		305	51,0	45,7 2330	61,0 3111	91,5 4666	127	<b>40 x 305</b>
50	25	11,3x7,4	64	413,0	9,6 3964	12,8 5286	19,2 7929	26	<b>50 x 064</b>
50	25		76	339,0	11,4 3864	15,2 5152	22,8 7729	29	<b>50 x 076</b>
50	25		89	288,0	13,3 3830	17,8 5126	26,7 7689	35	<b>50 x 089</b>
50	25		102	245,0	15,3 3748	20,4 4998	30,6 7497	41	<b>50 x 102</b>
50	25		115	215,0	17,2 3698	23,0 4945	34,5 7417	47	<b>50 x 115</b>
50	25		127	192,0	19,0 3648	25,4 4876	38,1 7315	55	<b>50 x 127</b>
50	25		139	168,0	20,9 3511	27,8 4670	41,7 7006	61	<b>50 x 139</b>
50	25		152	154,0	22,8 3511	30,4 4681	45,6 7022	66	<b>50 x 152</b>
50	25		178	134,0	26,7 3577	35,6 4770	53,4 7155	75	<b>50 x 178</b>
50	25		203	117,0	30,4 3556	40,6 4750	60,9 7125	87	<b>50 x 203</b>
50	25		254	89,0	38,1 3390	50,8 4521	76,2 6781	108	<b>50 x 254</b>
50	25		305	73,0	45,7 3336	61,0 4453	91,5 6679	133	<b>50 x 305</b>
63	38	12,5x11,0	76	630,0	11,4 7182	15,2 9576	22,8 14364	24	<b>63 x 076</b>
63	38		89	485,0	13,3 6450	17,8 8633	26,7 12950	32	<b>63 x 089</b>
63	38		102	434,0	15,3 5772	20,4 8854	30,6 13280	36	<b>63 x 102</b>
63	38		115	384,0	17,2 5875	23,0 8832	34,5 13248	40	<b>63 x 115</b>
63	38		127	349,0	19,0 6631	25,4 8865	38,1 13297	44	<b>63 x 127</b>
63	38		152	276,0	22,8 6293	30,4 8390	45,6 12586	56	<b>63 x 152</b>
63	38		178	237,0	26,7 6328	35,6 8437	53,4 12656	65	<b>63 x 178</b>
63	38		203	210,0	30,4 6384	40,6 8526	60,9 12789	74	<b>63 x 203</b>
63	38		254	165,0	38,1 6286	50,8 8382	76,2 12573	94	<b>63 x 254</b>
63	38		305	134,0	45,7 6124	61,0 8174	91,5 12261	115	<b>63 x 305</b>