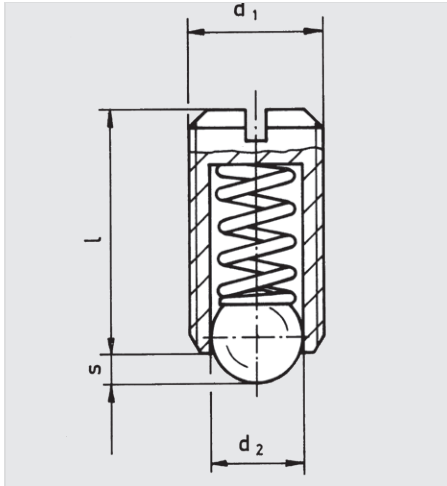


Nyomódarabok



Rugózó nyomódarabok

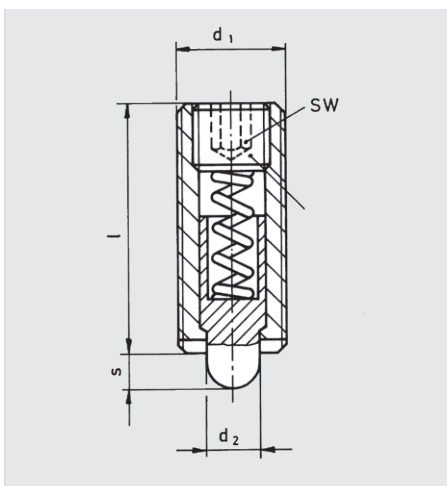
Anyag: automataacél
edzett golyó

Rendelési példa: Rugózó nyomódarab
SZ 8130
 $d_1 = M 10$
Kiegészítés **10**
Rend. szám: **SZ 8130.10**

Rend. szám
a mérettel
kiegészítve

Rend. sz. **SZ 8130.** □

d_1	d_2	l	s	nyomóerő (N) elején ~	nyomóerő (N) végén ~	▲
M3	1,5	7	0,5	2,2	3	03
M4	2,5	9	0,8	6	12	04
M5	3	12	0,9	7	13	05
M6	3,5	14	1	9	15	06
M8	5	16	1,5	20	35	08
M10	6	19	2	25	45	10
M12	8	22	2,5	35	60	12
M16	10	24	3,5	65	110	16



Rugózó nyomódarabok

Anyag: automataacél
edzett nyomócsap

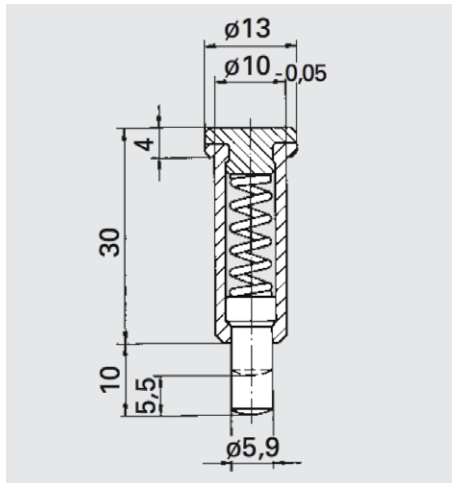
Rendelési példa: Rugózó nyomódarab
SZ 8131
 $d_1 = M 8$
Kiegészítés **08**
Rend. szám: **SZ 8131.08**

Rend. szám
a mérettel
kiegészítve

Rend. sz. **SZ 8131.** □

d_1	d_2	l	s	SW	nyomóerő (N) elején ~	nyomóerő (N) végén ~	▲
M3	1	12	1	0,7	1,7	3,5	03
M4	1,5	15	1,5	1,3	5	15	04
M5	2,4	18	2,3	1,5	7	20	05
M6	2,7	20	2,5	2	7	20	06
M8	3,5	22	3	2,5	9	35	08
M10	4	22	3	3	9	35	10
M12	6	28	4	4	15	55	12
M16	7,5	32	5	5	45	100	16

Nyomódarabok



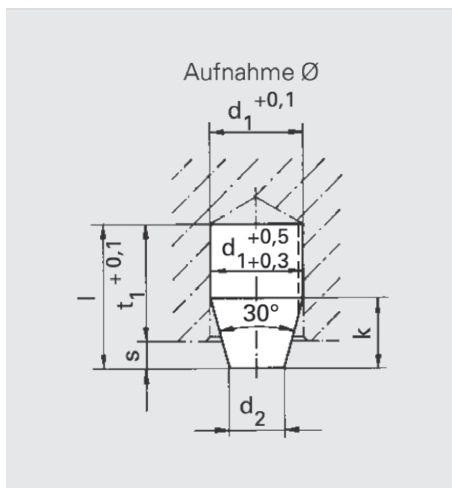
Rugózó nyomódarabok

Anyag: automataacél
edzett nyomócsap

Nyomás
elején ~ 45 N
végén ~ 100 N

Beépítés 10 H7 felfogó furatba

Rendelési példa: rugózó nyomódarab **SZ 8135**
felfogó furat átmérője 10 mm
Kiegészítés **10**
Rend. szám: **SZ 8135.10**



Műanyag nyomódarabok

Anyag: Vulkollan poliuretán-elasztomer (PUR)
desmodur 15 bázison
Keménység 90 ± 5 Shore A
Beépítés $d_1 \pm 0,1$ felfogó furatokba

Rendelési példa: Műanyag nyomódarab
SZ 8460
 $d_1 = 16$ mm
Kiegészítés **16**
Rend. szám: **SZ 8460.16**

Rend. szám
a mérettel
kiegészítve

Rend. sz. **SZ 8460.**

$d_1^{+0,5}_{+0,3}$	d_2	l	k	$t_1^{+0,1}$	nyomóerő (N)	s	▲
6	3,6	9,5	4,5	8	150	1,5	06
10	6	15,5	7,5	13	350	2,5	10
16	9,5	25	12	21	1500	4	16