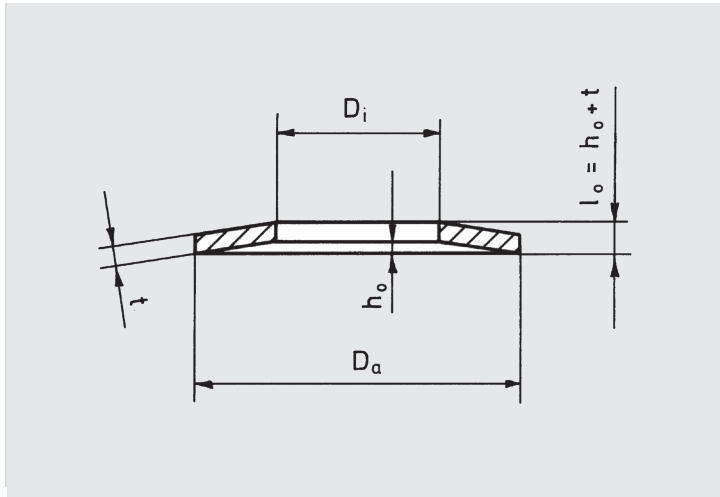


## Tányérrugók



DIN 2093, A és B sorozat

Magyarázat:

F = rugóerő (N)  
s = rugóút (mm)

Rendelési példa: Tányérrugó SZ 8300  
D<sub>a</sub> = 25 mm, D<sub>i</sub> = 12,2 mm, t = 1,5 mm  
Kiegészítés 25 x 12,2 x 1,5  
Rend. szám: SZ 8300.25 x 12,2 x 1,5

Rend. szám  
a mérettel  
kiegészítve

Rend. sz. SZ 8300.  x  x

D <sub>a</sub>	D <sub>i</sub>	t	h <sub>0</sub>	l <sub>0</sub>	s = 0,2 h <sub>0</sub>		s = 0,4 h <sub>0</sub>		s = 0,6 h <sub>0</sub>		s = 0,75 h <sub>0</sub>		▲	▲
					F (N)	s (mm)	F (N)	s (mm)	F (N)	s (mm)	F (N)	s (mm)		
8	4,2	0,3	0,25	0,55	42,5	0,05	75,6	0,10	102	0,15	119	0,19	08	x 4,2 x 0,3
8	4,2	0,4	0,2	0,6	63,5	0,04	120	0,08	173	0,12	210	0,15	08	x 4,2x 0,4
10	5,2	0,4	0,3	0,7	72,1	0,06	130	0,12	178	0,18	213	0,23	10	x 5,2 x 0,4
10	5,2	0,5	0,25	0,75	98,5	0,05	187	0,10	268	0,15	329	0,19	10	x 5,2 x 0,5
12,5	6,2	0,5	0,35	0,85	98,3	0,07	180	0,14	248	0,21	291	0,26	12,5	x 6,2 x 0,5
12,5	6,2	0,7	0,3	1,0	194	0,06	372	0,12	539	0,18	673	0,23	12,5	x 6,2 x 0,7
14	7,2	0,5	0,4	0,9	98,9	0,08	177	0,16	239	0,24	279	0,30	14	x 7,2 x 0,5
14	7,2	0,8	0,3	1,1	229	0,06	444	0,12	648	0,18	813	0,23	14	x 7,2 x 0,8
15	5,2	0,7	0,4	1,1	174	0,08	326	0,16	461	0,24	555	0,30	15	x 5,2 x 0,7
16	8,2	0,6	0,45	1,05	141	0,09	255	0,18	349	0,27	412	0,34	16	x 8,2 x 0,6
16	8,2	0,9	0,35	1,25	293	0,07	566	0,14	825	0,21	1000	0,26	16	x 8,2 x 0,9
18	9,2	0,7	0,5	1,2	191	0,10	348	0,20	480	0,30	572	0,38	18	x 9,2 x 0,7
18	9,2	1,0	0,4	1,4	364	0,08	703	0,16	1020	0,24	1250	0,30	18	x 9,2 x 1,0
20	10,2	0,8	0,55	1,35	249	0,11	456	0,22	631	0,33	745	0,41	20	x 10,2 x 0,8
20	10,2	0,9	0,55	1,45	336	0,11	624	0,22	877	0,33	1040	0,41	20	x 10,2 x 0,9
20	10,2	1,1	0,45	1,55	443	0,09	854	0,18	1240	0,27	1530	0,34	20	x 10,2 x 1,1
22,5	11,2	0,8	0,65	1,45	252	0,13	450	0,26	608	0,39	710	0,49	22,5	x 11,2 x 0,8
22,5	11,2	1,25	0,5	1,75	560	0,10	1080	0,20	1570	0,30	1950	0,38	22,5	x 11,2 x 1,25
23	12,2	1,25	0,6	1,85	700	0,12	1330	0,24	1920	0,36	2330	0,45	23	x 12,2 x 1,25
25	12,2	0,9	0,7	1,6	302	0,14	542	0,28	737	0,42	868	0,53	25	x 12,2 x 0,9
25	12,2	1,5	0,55	2,05	838	0,11	1630	0,22	2380	0,33	2910	0,41	25	x 12,2 x 1,5
28	14,2	1,0	0,8	1,8	392	0,16	702	0,32	949	0,48	1110	0,60	28	x 14,2 x 1,0
28	14,2	1,5	0,65	2,15	836	0,13	1600	0,26	2320	0,39	2850	0,49	28	x 14,2 x 1,5
31,5	16,3	1,25	0,9	2,15	648	0,18	1180	0,36	1620	0,54	1920	0,68	31,5	x 16,3 x 1,25
31,5	16,3	1,75	0,7	2,45	1120	0,14	2170	0,28	3160	0,42	3900	0,53	31,5	x 16,3 x 1,75
35,5	18,3	1,25	1,0	2,25	602	0,20	1080	0,40	1460	0,60	1700	0,75	35,5	x 18,3 x 1,25
35,5	18,3	2,0	0,8	2,8	1500	0,16	2910	0,32	4230	0,48	5190	0,60	35,5	x 18,3 x 2,0
40	20,4	1,5	1,15	2,65	911	0,23	1640	0,46	2240	0,69	2620	0,86	40	x 20,4 x 1,5
40	20,4	2,25	0,9	3,15	1890	0,18	3640	0,36	5300	0,54	6540	0,68	40	x 20,4 x 2,25
45	22,4	1,75	1,3	3,05	1250	0,26	2260	0,52	3100	0,78	3660	0,98	45	x 22,4 x 1,75
45	22,4	2,5	1,0	3,5	2240	0,20	4320	0,40	6290	0,60	7720	0,75	45	x 22,4 x 2,5
50	25,4	2,0	1,4	3,4	1600	0,28	2910	0,56	4020	0,84	4760	1,05	50	x 25,4 x 2,0
50	25,4	2,5	1,4	3,9	2820	0,28	5300	0,56	7520	0,84	9060	1,05	50	x 25,4 x 2,5
50	25,4	3,0	1,1	4,1	3430	0,22	6660	0,44	9740	0,66	12000	0,83	50	x 25,4 x 3,0
56	28,5	2,0	1,6	3,6	1570	0,32	2810	0,64	3810	0,96	4440	1,20	56	x 28,5 x 2,0
56	28,5	3,0	1,3	4,3	3350	0,26	6430	0,52	9320	0,78	11400	0,98	56	x 28,5 x 3,0
63	31	2,5	1,75	4,25	2410	0,35	4400	0,70	6080	1,05	7180	1,31	63	x 31 x 2,5
63	31	3,5	1,4	4,9	4360	0,28	8420	0,56	12300	0,84	15000	1,05	63	x 31 x 3,5
71	36	2,5	2,00	4,50	2380	0,40	3847	0,80	5487	1,20	6722	1,50	71	x 36 x 2,0
80	41	5	1,7	6,7	9517	0,34	18500	0,68	26400	1,02	33541	1,28	80	x 41 x 5
100	51	6	2,20	8,20	13749	0,44	26613	0,88	37830	1,32	47995	1,65	100	x 51 x 6