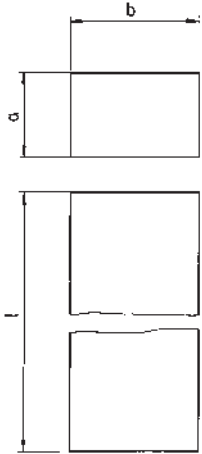


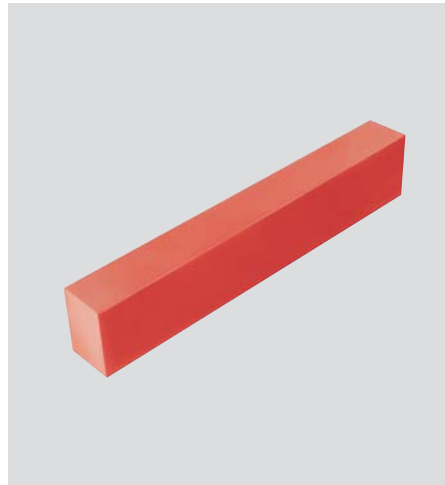
Műanyag rudak



Rend. szám
a mérettel
kiegészítve

Rend. sz. **SZ 5290.** □ x □ x □

a x b	l	▲	▲
25 x 25	300	25 x 25	x 300
	600	25 x 25	x 600
	1200	25 x 25	x 1200
25 x 37,5	200	25 x 37,5	x 200
	300	25 x 37,5	x 300
	600	25 x 37,5	x 600
	1200	25 x 37,5	x 1200



Rend. szám
a mérettel
kiegészítve

Rend. sz. **SZ 5290.** □ x □ x □

a x b	l	▲	▲
50 x 50	100	50 x 50	x 100
	200	50 x 50	x 200
	300	50 x 50	x 300
	600	50 x 50	x 600
	1200	50 x 50	x 1200
50 x 75	100	50 x 75	x 100
	200	50 x 75	x 200
	300	50 x 75	x 300
	600	50 x 75	x 600
	1200	50 x 75	x 1200

Négyszögletű műanyag rudak

Anyag: Vulkollan poliuretán-elasztomer (PUR)
desmodur 15 bázison
Keménység 90 ± 5 Shore A

Rendelési példa: Négyzetletű műanyag rúd
SZ 5290

a x b = 50 x 75 mm, l = 100 mm

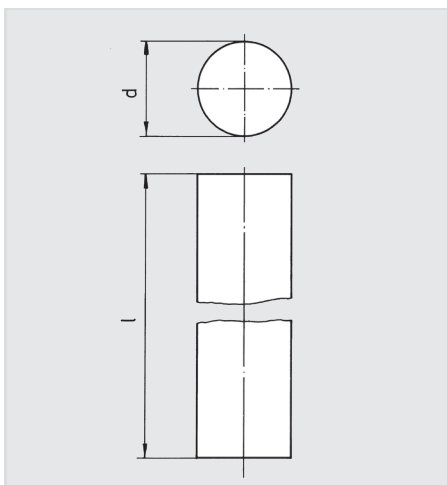
Kiegészítés **50 x 75 x 100**

Rend. szám: **SZ 5290.50 x 75 x 100**

Rend. szám
a mérettel
kiegészítve

Rend. sz. **SZ 5290.** □ x □ x □

a x b	l	▲	▲
75 x 75	100	75 x 75	x 100
	200	75 x 75	x 200
	300	75 x 75	x 300
	600	75 x 75	x 600
75 x 100	100	75 x 100	x 100
	200	75 x 100	x 200
	300	75 x 100	x 300
	600	75 x 100	x 600



Rend. szám
a mérettel
kiegészítve

Rend. sz. **SZ 5390.** □ x □

d	l	▲
25	200	25 x 200
	300	25 x 300
32	100	32 x 100
	200	32 x 200
	300	32 x 300



Rend. szám
a mérettel
kiegészítve

Rend. sz. **SZ 5390.** □ x □

d	l	▲
50	63	50 x 063
	80	50 x 080
	100	50 x 100
	160	50 x 160
	200	50 x 200
300	50 x 300	

Kör alakú műanyag rudak

Anyag: Vulkollan poliuretán-elasztomer (PUR)
desmodur 15 bázison
Keménység 90 ± 5 Shore A

Rendelési példa: Kör alakú műanyag rúd
SZ 5390

d = 50 mm, l = 100 mm

Kiegészítés **50 x 100**

Rend. szám: **SZ 5390.50 x 100**

Rend. szám
a mérettel
kiegészítve

Rend. sz. **SZ 5390.** □ x □

d	l	▲
75	80	75 x 080
	100	75 x 100
	160	75 x 160
	200	75 x 200
	300	75 x 300