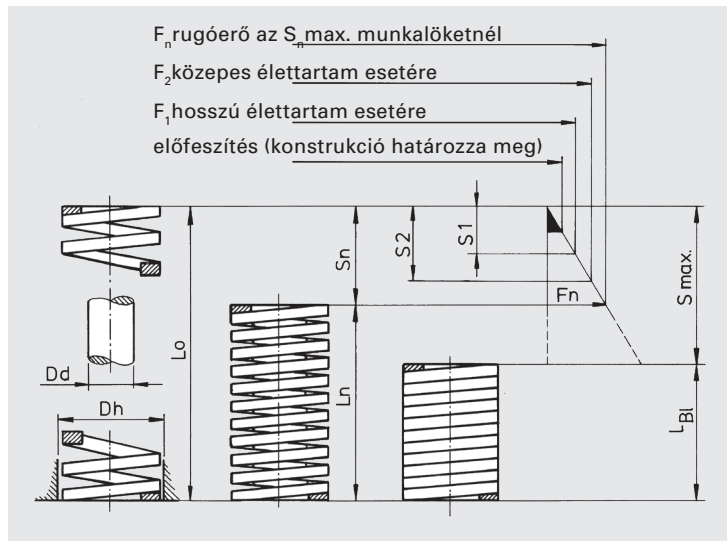


# SZ 8010 Rendszerrugók

## könnyű terhelésre, színjel zöld



### Csavarrugók könnyű terhelésre

**Anyag:** alakos szeleprugó-acélhuzal.  
(Cr-V/Cr-Si)

Tűrések a DIN 2095-höz hasonlóak.

A rugók feszültségmentesek, a menetek vége felfekszik és merőlegesen párhuzamosra köszörült.

**Rendelési példa:** SZ 8010 Rendszerrugó  
könnyű terhelésre

$D_h = 25$  mm,  $L_0 = 76$  mm

Kiegészítés **25 x 076**

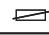
Rend. szám: **SZ 8010.25 x 076**

ISO 10243

Rend. szám  
a mérettel  
kiegészítve

Rend. sz. **SZ 8010.**  x

Hüvely $\emptyset$ $D_h^{H15}$	Csap $\emptyset$ $D_{dh15}$		terheletl. hossz $L_0$	rugóállandó N/mm $c \pm 10\%$	hosszú élettart. $s_1 = 25\% F_1$ mm N		közepes élettart. $s_2 = 35\% F_2$ mm N		max. munkalöketh $s_n = 40\% F_n$ mm N		max. rugóút $S_{max}$ ca.	▲
10	5	1,7x1,1	25	10,0	6,3	63	8,8	88	10,0	100	13	10 x 025
10	5		32	8,5	8,0	68	11,2	95	12,8	108	16	10 x 032
10	5		38	6,8	9,5	64	13,3	90	15,2	103	20	10 x 038
10	5		44	6,0	11,0	66	15,4	92	17,6	105	24	10 x 044
10	5		51	5,0	12,8	64	17,9	89	20,4	102	27	10 x 051
10	5		64	4,3	16,0	68	22,4	96	25,6	110	35	10 x 064
10	5		76	3,2	19,0	61	26,6	85	30,4	97	39	10 x 076
10	5		305	1,1	76,3	83	106,8	117	122,0	134	154	10 x 305
12,5	6,3	2,3x1,5	25	17,9	6,3	112	8,8	157	10,0	179	13	13 x 025
12,5	6,3		32	16,4	8,0	131	11,2	183	12,8	209	17	13 x 032
12,5	6,3		38	13,6	9,5	129	13,3	180	15,2	206	21	13 x 038
12,5	6,3		44	12,1	11,0	133	15,4	186	17,6	212	26	13 x 044
12,5	6,3		51	11,4	12,8	145	17,9	204	20,4	232	29	13 x 051
12,5	6,3		64	9,3	16,0	148	22,4	208	25,6	238	37	13 x 064
12,5	6,3		76	7,1	19,0	134	26,6	188	30,4	215	42	13 x 076
12,5	6,3		89	5,4	22,3	120	31,1	167	35,6	192	50	13 x 089
12,5	6,3		102	4,6	25,5	117	35,7	164	40,8	188	58	13 x 102
12,5	6,3		305	1,4	76,3	106	106,8	149	122,0	170	162	13 x 305
16	8	3,2x1,7	25	23,4	6,3	147	8,8	205	10,0	234	13	16 x 025
16	8		32	22,9	8,0	183	11,2	256	12,8	293	17	16 x 032
16	8		38	19,3	9,5	183	13,3	256	15,2	293	20	16 x 038
16	8		44	17,1	11,0	188	15,4	263	17,6	300	25	16 x 044
16	8		51	15,7	12,8	200	17,9	281	20,4	320	27	16 x 051
16	8		64	10,7	16,0	171	22,4	239	25,6	273	36	16 x 064
16	8		76	10,0	19,0	190	26,6	266	30,4	304	43	16 x 076
16	8		89	8,6	22,3	191	31,1	267	35,6	306	52	16 x 089
16	8		102	7,8	25,5	198	35,7	278	40,8	318	58	16 x 102
16	8		305	2,5	76,3	190	106,8	267	122,0	305	166	16 x 305
20	10	4,0x2,1	25	55,8	6,3	351	8,8	491	10,0	558	13	20 x 025
20	10		32	45,0	8,0	360	11,2	504	12,8	576	17	20 x 032
20	10		38	33,3	9,5	316	13,3	442	15,2	506	20	20 x 038
20	10		44	30,0	11,0	330	15,4	462	17,6	528	24	20 x 044
20	10		51	24,5	12,8	313	17,9	438	20,4	499	27	20 x 051
20	10		64	20,0	16,0	320	22,4	448	25,6	512	35	20 x 064
20	10		76	16,0	19,0	304	26,6	425	30,4	486	40	20 x 076
20	10		89	14,0	22,3	312	31,1	435	35,6	498	49	20 x 089
20	10		102	12,0	25,5	306	35,7	428	40,8	489	55	20 x 102
20	10		115	10,9	28,8	313	40,3	439	46,0	501	62	20 x 115
20	10		127	9,5	31,8	302	44,5	422	50,8	482	71	20 x 127
20	10		139	8,4	34,8	292	48,7	409	55,6	467	76	20 x 139
20	10		152	7,5	38,0	285	53,2	399	60,8	456	81	20 x 152
20	10		305	4,0	76,3	305	106,8	427	122,0	488	168	20 x 305

Hüvely Ø D <sub>h</sub> <sup>H15</sup>	Csap Ø D <sub>dh15</sub>		terheletl. hossz L <sub>0</sub>	rugóállandó N/mm c ± 10%	hosszú élettart. s <sub>1</sub> = 25% F <sub>1</sub> mm N		közepes élettart. s <sub>2</sub> = 35% F <sub>2</sub> mm N		max. munkalököt s <sub>n</sub> = 40% F <sub>n</sub> mm N		max. rugóút s <sub>max</sub> Ca.	▲
25	12,5	5,3x2,7	25	100,0	6,3	630	8,8	880	10,0	1000	12	<b>25 x 025</b>
25	12,5		32	80,3	8,0	642	11,2	899	12,8	1027	16	<b>25 x 032</b>
25	12,5		38	62,0	9,5	589	13,3	824	15,2	942	19	<b>25 x 038</b>
25	12,5		44	52,9	11,0	581	15,4	814	17,6	931	22	<b>25 x 044</b>
25	12,5		51	44,0	12,8	563	17,9	787	20,4	897	25	<b>25 x 051</b>
25	12,5		64	35,2	16,0	563	22,4	788	25,6	901	34	<b>25 x 064</b>
25	12,5		76	28,0	19,0	532	26,6	744	30,4	851	38	<b>25 x 076</b>
25	12,5		89	24,0	22,3	535	31,1	746	35,6	854	48	<b>25 x 089</b>
25	12,5		102	21,1	25,5	538	35,7	753	40,8	860	54	<b>25 x 102</b>
25	12,5		115	18,7	28,8	538	40,3	753	46,0	860	61	<b>25 x 115</b>
25	12,5		127	16,7	31,8	531	44,5	743	50,8	848	69	<b>25 x 127</b>
25	12,5		139	15,3	34,8	532	48,7	745	55,6	851	75	<b>25 x 139</b>
25	12,5		152	14,0	38,0	532	53,2	744	60,8	851	81	<b>25 x 152</b>
25	12,5		178	12,5	44,5	556	62,3	778	71,2	890	96	<b>25 x 178</b>
25	12,5		203	10,4	50,8	528	71,0	738	81,2	844	110	<b>25 x 203</b>
25	12,5		305	7,0	76,3	534	106,8	747	122,0	854	168	<b>25 x 305</b>
32	16	6,7x3,3	38	94,0	9,5	893	13,3	1250	15,2	1428	18	<b>32 x 038</b>
32	16		44	79,5	11,0	874	15,4	1224	17,6	1399	22	<b>32 x 044</b>
32	16		51	67,0	12,8	857	17,9	1199	20,4	1366	25	<b>32 x 051</b>
32	16		64	53,0	16,0	848	22,4	1187	25,6	1356	34	<b>32 x 064</b>
32	16		76	44,0	19,0	836	26,6	1170	30,4	1337	40	<b>32 x 076</b>
32	16		89	37,2	22,3	829	31,1	1156	35,6	1324	48	<b>32 x 089</b>
32	16		102	32,0	25,5	816	35,7	1142	40,8	1305	55	<b>32 x 102</b>
32	16		115	29,0	28,8	835	40,3	1168	46,0	1334	63	<b>32 x 115</b>
32	16		127	25,0	31,8	795	44,5	1112	50,8	1270	69	<b>32 x 127</b>
32	16		139	23,0	34,8	800	48,7	1120	55,6	1279	77	<b>32 x 139</b>
32	16		152	21,5	38,0	817	53,2	1143	60,8	1307	81	<b>32 x 152</b>
32	16		178	18,2	44,5	809	62,3	1133	71,2	1295	95	<b>32 x 178</b>
32	16		203	15,8	50,8	802	71,0	1121	81,2	1282	112	<b>32 x 203</b>
32	16		254	12,5	63,5	793	88,9	1111	101,6	1270	143	<b>32 x 254</b>
32	16		305	10,3	76,3	785	106,8	1100	122,0	1256	175	<b>32 x 305</b>
40	20	8,0x4,0	51	92,0	12,8	1177	17,9	1646	20,4	1876	25	<b>40 x 051</b>
40	20		64	73,0	16,0	1168	22,4	1635	25,6	1868	33	<b>40 x 064</b>
40	20		76	63,0	19,0	1197	26,6	1675	30,4	1915	39	<b>40 x 076</b>
40	20		89	51,0	22,3	1137	31,1	1586	35,6	1815	47	<b>40 x 089</b>
40	20		102	43,0	25,5	1096	35,7	1535	40,8	1754	54	<b>40 x 102</b>
40	20		115	39,6	28,8	1140	40,3	1595	46,0	1821	61	<b>40 x 115</b>
40	20		127	37,0	31,8	1176	44,5	1646	50,8	1879	66	<b>40 x 127</b>
40	20		139	32,0	34,8	1114	48,7	1558	55,6	1779	76	<b>40 x 139</b>
40	20		152	28,0	38,0	1064	53,2	1489	60,8	1702	81	<b>40 x 152</b>
40	20		178	25,2	44,5	1121	62,3	1569	71,2	1794	93	<b>40 x 178</b>
40	20		203	22,7	50,8	1153	71,0	1611	81,2	1843	110	<b>40 x 203</b>
40	20		254	17,0	63,5	1079	88,9	1511	101,6	1727	136	<b>40 x 254</b>
40	20		305	14,8	76,3	1129	106,8	1580	122,0	1805	163	<b>40 x 305</b>
50	25	11,5x5,5	64	156,0	16,0	2496	22,4	3494	25,6	3993	31	<b>50 x 064</b>
50	25		76	125,0	19,0	2375	26,6	3325	30,4	3800	36	<b>50 x 076</b>
50	25		89	109,0	22,3	2430	31,1	3389	35,6	3880	44	<b>50 x 089</b>
50	25		102	94,0	25,5	2397	35,7	3355	40,8	3835	49	<b>50 x 102</b>
50	25		115	81,0	28,8	2332	40,3	3264	46,0	3726	60	<b>50 x 115</b>
50	25		127	71,0	31,8	2257	44,5	3159	50,8	3606	64	<b>50 x 127</b>
50	25		139	66,5	34,8	2314	48,7	3239	55,6	3697	70	<b>50 x 139</b>
50	25		152	60,0	38,0	2280	53,2	3192	60,8	3648	77	<b>50 x 152</b>
50	25		178	52,0	44,5	2314	62,3	3239	71,2	3702	94	<b>50 x 178</b>
50	25		203	44,0	50,8	2235	71,0	3124	81,2	3572	105	<b>50 x 203</b>
50	25		254	35,0	63,5	2222	88,9	3111	101,6	3556	126	<b>50 x 254</b>
50	25		305	28,5	76,3	2174	106,8	3044	122,0	3477	168	<b>50 x 305</b>
63	38	11,6x7,7	76	189,0	19,0	3591	26,6	5027	30,4	5744	38	<b>63 x 076</b>
63	38		89	158,0	22,3	3523	31,1	4913	35,6	5624	45	<b>63 x 089</b>
63	38		102	131,0	25,5	3340	35,7	4676	40,8	5344	52	<b>63 x 102</b>
63	38		115	116,0	28,8	3340	40,3	4674	46,0	5336	60	<b>63 x 115</b>
63	38		127	103,0	31,8	3275	44,5	4583	50,8	5232	63	<b>63 x 127</b>
63	38		152	84,3	38,0	3203	53,2	4484	60,8	5125	78	<b>63 x 152</b>
63	38		178	71,5	44,5	3181	62,3	4454	71,2	5090	89	<b>63 x 178</b>
63	38		203	61,7	50,8	3134	71,0	4380	81,2	5010	108	<b>63 x 203</b>
63	38		254	47,0	63,5	2984	88,9	4178	101,6	4775	137	<b>63 x 254</b>
63	38		305	38,2	76,3	2914	106,8	4079	122,0	4660	163	<b>63 x 305</b>