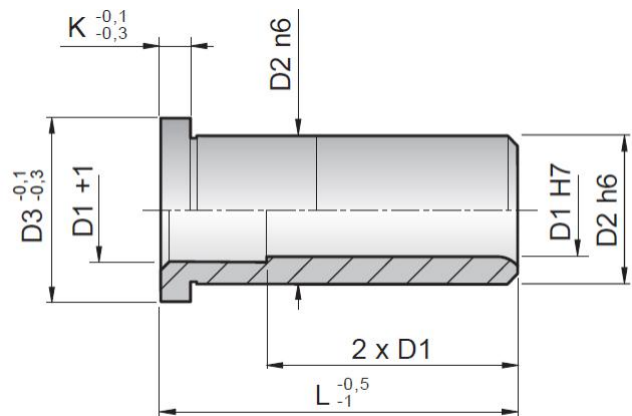


Vezetőpersely

Cikkszám: R-B1
Alapanyag: 1.7131 Edzett acél
Keménység: 61-63 HRC



Cikkszám	D1	D2	D3	K	L
R-B1 12x22	12	18	22	5	22
R-B1 12x26	12	18	22	5	26
R-B1 12x36	12	18	22	5	36
R-B1 12x46	12	18	22	5	46
R-B1 12x56	12	18	22	5	56
R-B1 14x22	14	20	24	5	22
R-B1 14x26	14	20	24	5	26
R-B1 14x36	14	20	24	5	36
R-B1 14x46	14	20	24	5	46
R-B1 14x56	14	20	24	5	56
R-B1 14x66	14	20	24	5	66
R-B1 16x22	16	22	26	5	22
R-B1 16x26	16	22	26	5	26
R-B1 16x36	16	22	26	5	36
R-B1 16x46	16	22	26	5	46
R-B1 16x56	16	22	26	5	56
R-B1 16x66	16	22	26	5	66
R-B1 16x76	16	22	26	5	76
R-B1 16x86	16	22	26	5	86
R-B1 16x96	16	22	26	5	96
R-B1 18x22	18	26	30	5	22
R-B1 18x26	18	26	30	5	26
R-B1 18x36	18	26	30	5	36
R-B1 18x46	18	26	30	5	46
R-B1 18x56	18	26	30	5	56
R-B1 18x66	18	26	30	5	66
R-B1 18x76	18	26	30	5	76
R-B1 18x86	18	26	30	5	86
R-B1 18x96	18	26	30	5	96

Cikkszám	D1	D2	D3	K	L
R-B1 20/28x22	20	28	32	6	22
R-B1 20/28x26	20	28	32	6	26
R-B1 20/28x36	20	28	32	6	36
R-B1 20/28x46	20	28	32	6	46
R-B1 20/28x56	20	28	32	6	56
R-B1 20/28x66	20	28	32	6	66
R-B1 20/28x76	20	28	32	6	76
R-B1 20/28x86	20	28	32	6	86
R-B1 20/28x96	20	28	32	6	96
R-B1 20/28x106	20	28	32	6	106
R-B1 20/28x116	20	28	32	6	116
R-B1 20/28x126	20	28	32	6	126
R-B1 20/30x22	20	30	34	6	22
R-B1 20/30x26	20	30	34	6	26
R-B1 20/30x36	20	30	34	6	36
R-B1 20/30x46	20	30	34	6	46
R-B1 20/30x56	20	30	34	6	56
R-B1 20/30x66	20	30	34	6	66
R-B1 20/30x76	20	30	34	6	76
R-B1 20/30x86	20	30	34	6	86
R-B1 20/30x96	20	30	34	6	96
R-B1 20/30x106	20	30	34	6	106
R-B1 20/30x116	20	30	34	6	116
R-B1 20/30x126	20	30	34	6	126
R-B1 25/34x26	25	34	38	7	26
R-B1 25/34x36	25	34	38	7	36
R-B1 25/34x46	25	34	38	7	46
R-B1 25/34x56	25	34	38	7	56
R-B1 25/34x66	25	34	38	7	66

Cikkszám	D1	D2	D3	K	L
R-B1 25/34x76	25	34	38	7	76
R-B1 25/34x86	25	34	38	7	86
R-B1 25/34x96	25	34	38	7	96
R-B1 25/34x106	25	34	38	7	106
R-B1 25/34x116	25	34	38	7	116
R-B1 25/34x126	25	34	38	7	126
R-B1 25/36x26	25	36	40	7	26
R-B1 25/36x36	25	36	40	7	36
R-B1 25/36x46	25	36	40	7	46
R-B1 25/36x56	25	36	40	7	56
R-B1 25/36x66	25	36	40	7	66
R-B1 25/36x76	25	36	40	7	76
R-B1 25/36x86	25	36	40	7	86
R-B1 25/36x96	25	36	40	7	96
R-B1 25/36x106	25	36	40	7	106
R-B1 25/36x116	25	36	40	7	116
R-B1 25/36x126	25	36	40	7	126
R-B1 32x26	32	40	45	7	26
R-B1 32x36	32	40	45	7	36
R-B1 32x46	32	40	45	7	46
R-B1 32x56	32	40	45	7	56
R-B1 32x66	32	40	45	7	66
R-B1 32x76	32	40	45	7	76
R-B1 32x86	32	40	45	7	86
R-B1 32x96	32	40	45	7	96
R-B1 32x106	32	40	45	7	106
R-B1 32x116	32	40	45	7	116
R-B1 32x126	32	40	45	7	126
R-B1 32x136	32	40	45	7	136
R-B1 32x146	32	40	45	7	146

Cikkszám	D1	D2	D3	K	L
R-B1 40x36	40	48	52	8	36
R-B1 40x46	40	48	52	8	46
R-B1 40x56	40	48	52	8	56
R-B1 40x66	40	48	52	8	66
R-B1 40x76	40	48	52	8	76
R-B1 40x86	40	48	52	8	86
R-B1 40x96	40	48	52	8	96
R-B1 40x106	40	48	52	8	106
R-B1 40x116	40	48	52	8	116
R-B1 40x126	40	48	52	8	126
R-B1 40x136	40	48	52	8	136
R-B1 40x146	40	48	52	8	146
R-B1 50x76	50	60	65	10	76
R-B1 50x86	50	60	65	10	86
R-B1 50x96	50	60	65	10	96
R-B1 50x106	50	60	65	10	106
R-B1 50x116	50	60	65	10	116
R-B1 50x126	50	60	65	10	126
R-B1 50x136	50	60	65	10	136
R-B1 50x146	50	60	65	10	146
R-B1 50x156	50	60	65	10	156
R-B1 60x96	60	74	84	12	96
R-B1 60x106	60	74	84	12	106
R-B1 60x116	60	74	84	12	116
R-B1 60x126	60	74	84	12	126
R-B1 60x146	60	74	84	12	146
R-B1 60x156	60	74	84	12	156
R-B1 60x176	60	74	84	12	176
R-B1 60x196	60	74	84	12	196