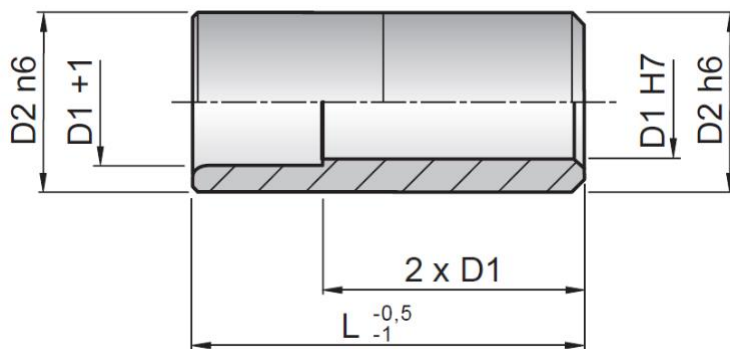


## Vezetőpersely

Cikkszám: R-B2

Alapanyag: 1.7131 Edzett acél

Keménység: 61-63 HRC



Cikkszám	D1	D2	L
R-B2 12x22	12	18	22
R-B2 12x26	12	18	26
R-B2 12x36	12	18	36
R-B2 12x46	12	18	46
R-B2 12x56	12	18	56
R-B2 14x22	14	20	22
R-B2 14x26	14	20	26
R-B2 14x36	14	20	36
R-B2 14x46	14	20	46
R-B2 14x56	14	20	56
R-B2 14x66	14	20	66
R-B2 16x22	16	22	22
R-B2 16x26	16	22	26
R-B2 16x36	16	22	36
R-B2 16x46	16	22	46
R-B2 16x56	16	22	56
R-B2 16x66	16	22	66
R-B2 16x76	16	22	76
R-B2 16x86	16	22	86
R-B2 16x96	16	22	96
R-B2 18x22	18	26	22
R-B2 18x26	18	26	26
R-B2 18x36	18	26	36
R-B2 18x46	18	26	46
R-B2 18x56	18	26	56
R-B2 18x66	18	26	66
R-B2 18x76	18	26	76
R-B2 18x86	18	26	86
R-B2 18x96	18	26	96

Cikkszám	D1	D2	L
R-B2 20/28x26	20	28	26
R-B2 20/28x36	20	28	36
R-B2 20/28x46	20	28	46
R-B2 20/28x56	20	28	56
R-B2 20/28x66	20	28	66
R-B2 20/28x76	20	28	76
R-B2 20/28x86	20	28	86
R-B2 20/28x96	20	28	96
R-B2 20/30x26	20	30	26
R-B2 20/30x36	20	30	36
R-B2 20/30x46	20	30	46
R-B2 20/30x56	20	30	56
R-B2 20/30x66	20	30	66
R-B2 20/30x76	20	30	76
R-B2 20/30x86	20	30	86
R-B2 20/30x96	20	30	96
R-B2 25/34x26	25	34	26
R-B2 25/34x36	25	34	36
R-B2 25/34x46	25	34	46
R-B2 25/34x56	25	34	56
R-B2 25/34x66	25	34	66
R-B2 25/34x76	25	34	76
R-B2 25/34x86	25	34	86
R-B2 25/34x96	25	34	96
R-B2 25/34x106	25	34	106
R-B2 25/34x116	25	34	116
R-B2 25/36x26	25	36	26
R-B2 25/36x36	25	36	36
R-B2 25/36x46	25	36	46

Cikkszám	D1	D2	L
R-B2 25/36x56	25	36	56
R-B2 25/36x66	25	36	66
R-B2 25/36x76	25	36	76
R-B2 25/36x86	25	36	86
R-B2 25/36x96	25	36	96
R-B2 25/36x106	25	36	106
R-B2 25/36x116	25	36	116
R-B2 32x26	32	40	26
R-B2 32x36	32	40	36
R-B2 32x46	32	40	46
R-B2 32x56	32	40	56
R-B2 32x66	32	40	66
R-B2 32x76	32	40	76
R-B2 32x86	32	40	86
R-B2 32x96	32	40	96
R-B2 32x106	32	40	106
R-B2 32x116	32	40	116
R-B2 40x46	40	48	46
R-B2 40x56	40	48	56
R-B2 40x66	40	48	66
R-B2 40x76	40	48	76
R-B2 40x86	40	48	86
R-B2 40x96	40	48	96
R-B2 40x106	40	48	106
R-B2 40x116	40	48	116