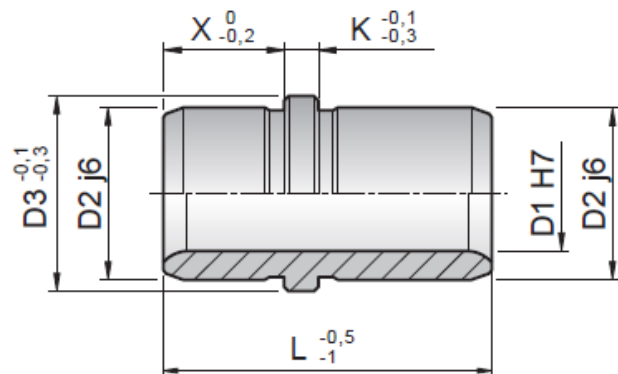


Vezetőpersely

Cikkszám: R-B3
 Alapanyag: 1.7131 Edzett acél
 Keménység: 61÷63 HRC



Cikkszám	D1	D2	D3	K	X	L
R-B3 12x32	12	18	22	5	16	32
R-B3 12x40	12	18	22	5	16	40
R-B3 14x32	14	20	24	5	16	32
R-B3 14x40	14	20	24	5	16	40
R-B3 16x32	16	22	26	5	16	32
R-B3 16x40	16	22	26	5	16	40
R-B3 18x32	18	16	30	5	16	32
R-B3 18x40	18	16	30	5	16	40
R-B3 20/28x32	20	28	32	6	16	32
R-B3 20/28x40	20	28	32	6	16	40
R-B3 20/30x32	20	30	34	6	16	32
R-B3 20/30x40	20	30	34	6	16	40
R-B3 25/34x32	25	34	38	7	16	32
R-B3 25/34x40	25	34	38	7	16	40
R-B3 25/36x32	25	36	40	7	16	32
R-B3 25/36x40	25	36	40	7	16	40
R-B3 32x50	32	40	45	7	25	50
R-B3 32x65	32	40	45	7	25	65
R-B3 40x65	40	48	52	8	32	65
R-B3 40x80	40	48	52	8	32	80
R-B3 50x70	50	60	65	10	32	70
R-B3 50x90	50	60	65	10	32	90