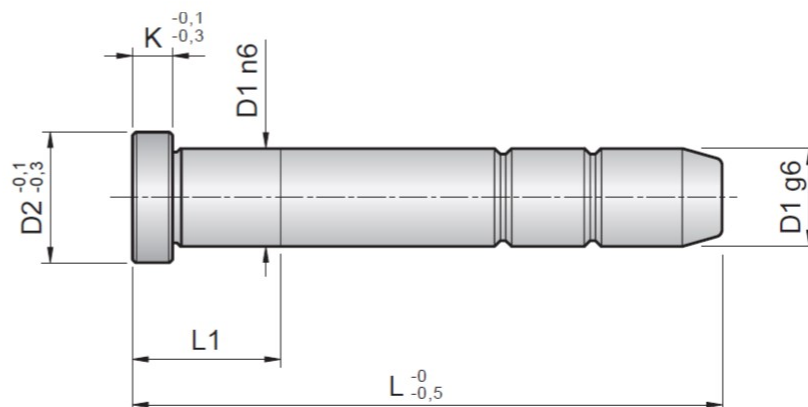


Vezetőoszlop

Cikkszám: R-C2
Alapanyag: 1.7131 Edzett acél
Keménység: 61-63 HRC



Cikkszám	D1	D2	K	L1	L
R-C2 12x50	12	16	5	13	50
R-C2 12x60	12	16	5	13	60
R-C2 12x70	12	16	5	13	70
R-C2 12x80	12	16	5	20	80
R-C2 12x90	12	16	5	20	90
R-C2 12x100	12	16	5	25	100
R-C2 12x120	12	16	5	25	120
R-C2 12x140	12	16	5	25	140
R-C2 12x160	12	16	5	25	160
R-C2 14x50	14	18	5	13	50
R-C2 14x60	14	18	5	13	60
R-C2 14x70	14	18	5	13	70
R-C2 14x80	14	18	5	20	80
R-C2 14x90	14	18	5	20	90
R-C2 14x100	14	18	5	25	100
R-C2 14x110	14	18	5	25	110
R-C2 14x120	14	18	5	25	120
R-C2 14x130	14	18	5	25	130
R-C2 14x140	14	18	5	25	140
R-C2 14x150	14	18	5	25	150
R-C2 14x160	14	18	5	25	160
R-C2 14x180	14	18	5	30	180
R-C2 16x50	16	20	5	13	50
R-C2 16x60	16	20	5	13	60
R-C2 16x70	16	20	5	13	70
R-C2 16x80	16	20	5	20	80
R-C2 16x90	16	20	5	20	90
R-C2 16x100	16	20	5	25	100
R-C2 16x110	16	20	5	25	110
R-C2 16x120	16	20	5	25	120
R-C2 16x130	16	20	5	25	130
R-C2 16x140	16	20	5	25	140
R-C2 16x150	16	20	5	25	150

Cikkszám	D1	D2	K	L1	L
R-C2 16x160	16	20	5	25	160
R-C2 16x180	16	20	5	30	180
R-C2 16x200	16	20	5	30	200
R-C2 16x220	16	20	5	30	220
R-C2 18x50	18	22	5	13	50
R-C2 18x60	18	22	5	13	60
R-C2 18x70	18	22	5	13	70
R-C2 18x80	18	22	5	20	80
R-C2 18x90	18	22	5	20	90
R-C2 18x100	18	22	5	25	100
R-C2 18x110	18	22	5	25	110
R-C2 18x120	18	22	5	25	120
R-C2 18x130	18	22	5	25	130
R-C2 18x140	18	22	5	25	140
R-C2 18x150	18	22	5	25	150
R-C2 18x160	18	22	5	25	160
R-C2 18x180	18	22	5	30	180
R-C2 18x200	18	22	5	30	200
R-C2 18x220	18	22	5	30	220
R-C2 20x60	20	24	6	14	60
R-C2 20x70	20	24	6	14	70
R-C2 20x80	20	24	6	21	80
R-C2 20x90	20	24	6	21	90
R-C2 20x100	20	24	6	26	100
R-C2 20x110	20	24	6	26	110
R-C2 20x120	20	24	6	26	120
R-C2 20x130	20	24	6	26	130
R-C2 20x140	20	24	6	26	140
R-C2 20x150	20	24	6	26	150
R-C2 20x160	20	24	6	26	160
R-C2 20x180	20	24	6	31	180
R-C2 20x200	20	24	6	31	200
R-C2 20x220	20	24	6	31	220

Cikkszám	D1	D2	K	L1	L
R-C2 20x240	20	24	6	41	240
R-C2 20x260	20	24	6	41	260
R-C2 20x280	20	24	6	41	280
R-C2 20x300	20	24	6	51	300
R-C2 25x80	25	30	7	22	80
R-C2 25x90	25	30	7	22	90
R-C2 25x100	25	30	7	27	100
R-C2 25x120	25	30	7	27	120
R-C2 25x140	25	30	7	27	140
R-C2 25x160	25	30	7	27	160
R-C2 25x180	25	30	7	32	180
R-C2 25x200	25	30	7	32	200
R-C2 25x220	25	30	7	32	220
R-C2 25x240	25	30	7	42	240
R-C2 25x260	25	30	7	42	260
R-C2 25x280	25	30	7	42	280
R-C2 25x300	25	30	7	52	300
R-C2 25x350	25	30	7	62	350
R-C2 25x400	25	30	7	62	400
R-C2 32x120	32	37	7	27	120
R-C2 32x140	32	37	7	27	140
R-C2 32x160	32	37	7	27	160
R-C2 32x180	32	37	7	32	180
R-C2 32x200	32	37	7	32	200
R-C2 32x220	32	37	7	32	220
R-C2 32x240	32	37	7	42	240
R-C2 32x260	32	37	7	42	260
R-C2 32x280	32	37	7	42	280
R-C2 32x300	32	37	7	52	300
R-C2 32x350	32	37	7	62	350
R-C2 32x400	32	37	7	62	400
R-C2 32x450	32	37	7	72	450

Cikkszám	D1	D2	K	L1	L
R-C2 40x120	40	45	8	28	120
R-C2 40x140	40	45	8	28	140
R-C2 40x160	40	45	8	28	160
R-C2 40x180	40	45	8	33	180
R-C2 40x200	40	45	8	33	200
R-C2 40x220	40	45	8	33	220
R-C2 40x240	40	45	8	43	240
R-C2 40x260	40	45	8	43	260
R-C2 40x280	40	45	8	43	280
R-C2 40x300	40	45	8	53	300
R-C2 40x350	40	45	8	63	350
R-C2 40x400	40	45	8	63	400
R-C2 40x450	40	45	8	73	450
R-C2 40x500	40	45	8	73	500
R-C2 50x240	50	55	10	45	240
R-C2 50x260	50	55	10	45	260
R-C2 50x280	50	55	10	45	280
R-C2 50x300	50	55	10	55	300
R-C2 50x350	50	55	10	65	350
R-C2 50x400	50	55	10	65	400
R-C2 50x450	50	55	10	75	450
R-C2 50x500	50	55	10	75	500
R-C2 50x600	50	55	10	85	600
R-C2 60x350	60	68	12	67	350
R-C2 60x400	60	68	12	67	400
R-C2 60x450	60	68	12	77	450
R-C2 60x500	60	68	12	77	500
R-C2 60x600	60	68	12	87	600
R-C2 60x800	60	68	12	87	800