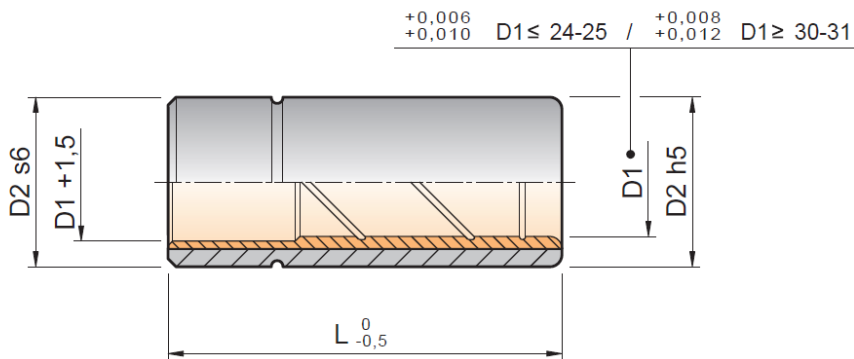


## Vezetőpersely bronzbetéttel

Cikkszám: R-B4B

Alapanyag: 1.7131 edzett acél, bronz

Keménység: 52÷54 HRC



	D1	D2	L
R-B4B 15x35	15	26	35
R-B4B 15x50	15	26	50
R-B4B 16x35	16	26	35
R-B4B 16x50	16	26	50
R-B4B 17x45	17	28	45
R-B4B 17x55	17	28	55
R-B4B 18x45	18	28	45
R-B4B 18x55	18	28	55
R-B4B 19x45	19	30	45
R-B4B 19x60	19	30	60
R-B4B 20x45	20	30	45
R-B4B 20x60	20	30	60
R-B4B 24x50	24	36	50
R-B4B 24x70	24	36	70
R-B4B 25x50	25	36	50
R-B4B 25x70	25	36	70
R-B4B 30x55	30	45	55
R-B4B 30x80	30	45	80
R-B4B 31x55	31	45	55
R-B4B 31x80	31	45	80
R-B4B 40x100	40	55	100
R-B4B 40x60	40	55	60
R-B4B 41x100	41	55	100
R-B4B 41x60	41	55	60
R-B4B 50x100	50	70	100
R-B4B 50x60	50	70	60
R-B4B 51x100	51	70	100
R-B4B 51x60	51	70	60
R-B4B 63x100	63	85	100