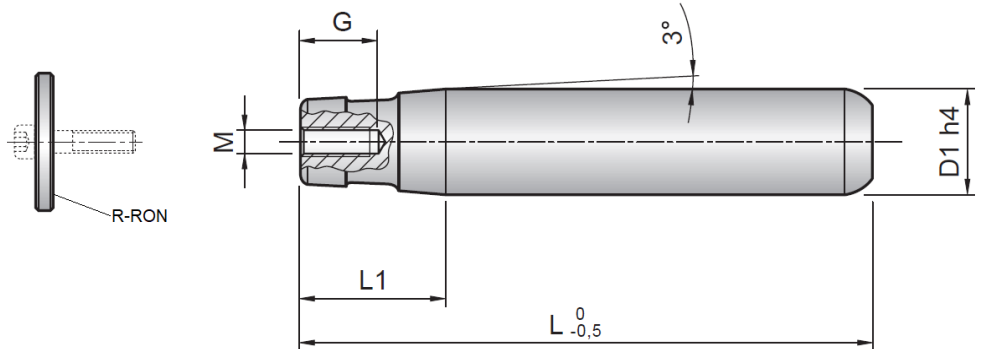


Vezetőoszlop

Cikkszám: R-C5
Alapanyag: 1.7131 edzett acél
Keménység: 61÷63 HRC

Alátétet (R-RON) külön kell megrendelni!

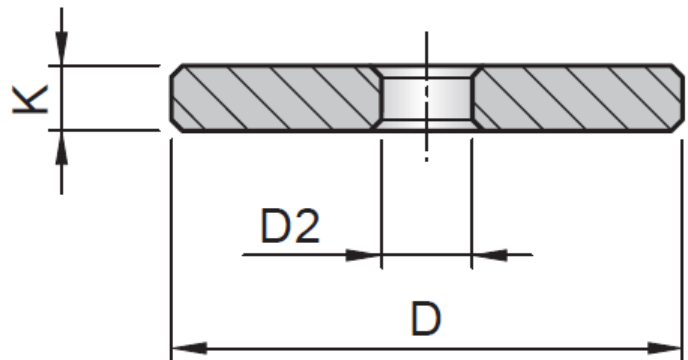


Cikkszám	D1	L1	G	M	L
R-C5 24x115	24	48	20	8	115
R-C5 24x135	24	48	20	8	135
R-C5 24x155	24	48	20	8	155
R-C5 24x170	24	48	20	8	170
R-C5 24x185	24	48	20	8	185
R-C5 24x200	24	48	20	8	200
R-C5 25x115	25	48	20	8	115
R-C5 25x135	25	48	20	8	135
R-C5 25x155	25	48	20	8	155
R-C5 25x170	25	48	20	8	170
R-C5 25x185	25	48	20	8	185
R-C5 25x200	25	48	20	8	200
R-C5 30x135	30	57	20	8	135
R-C5 30x155	30	57	20	8	155
R-C5 30x170	30	57	20	8	170
R-C5 30x185	30	57	20	8	185
R-C5 30x200	30	57	20	8	200
R-C5 30x225	30	57	20	8	225
R-C5 30x250	30	57	20	8	250
R-C5 30x300	30	57	20	8	300
R-C5 31x135	31	57	20	8	135
R-C5 31x155	31	57	20	8	155
R-C5 31x170	31	57	20	8	170
R-C5 31x185	31	57	20	8	185
R-C5 31x200	31	57	20	8	200
R-C5 31x225	31	57	20	8	225
R-C5 31x250	31	57	20	8	250
R-C5 31x300	31	57	20	8	300

Cikkszám	D1	L1	G	M	L
R-C5 40x170	40	63	25	10	170
R-C5 40x185	40	63	25	10	185
R-C5 40x400	40	63	25	10	400
R-C5 40x225	40	63	25	10	225
R-C5 40x250	40	63	25	10	250
R-C5 40x300	40	63	25	10	300
R-C5 40x400	40	63	25	10	400
R-C5 41x170	41	63	25	10	170
R-C5 41x185	41	63	25	10	185
R-C5 41x200	41	63	25	10	200
R-C5 41x225	41	63	25	10	225
R-C5 41x250	41	63	25	10	250
R-C5 41x300	41	63	25	10	300
R-C5 41x400	41	63	25	10	400
R-C5 50x185	50	80	25	10	185
R-C5 50x200	50	80	25	10	200
R-C5 50x225	50	80	25	10	225
R-C5 50x250	50	80	25	10	250
R-C5 50x300	50	80	25	10	300
R-C5 50x400	50	80	25	10	400
R-C5 51x185	51	80	25	10	185
R-C5 51x200	51	80	25	10	200
R-C5 51x225	51	80	25	10	225
R-C5 51x250	51	80	25	10	250
R-C5 51x300	51	80	25	10	300
R-C5 51x400	51	80	25	10	400
R-C5 63x200	63	86	25	10	200
R-C5 63x225	63	86	25	10	225
R-C5 63x250	63	86	25	10	250
R-C5 63x300	63	86	25	10	300
R-C5 63x400	63	86	25	10	400

Alátét (R-C5-höz)

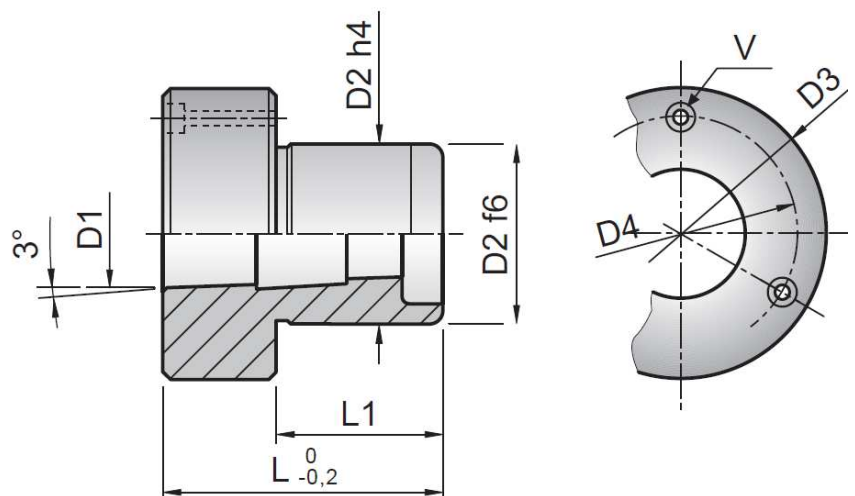
Cikkszám: R-RON
 Alapanyag: 1.1730



Cikkszám	C5 = D1	D	D2	K
R-RON 28	24 - 25	28	8,7	6
R-RON 36	30 - 31	36	8,7	6
R-RON 43	40 - 41	43	10,7	8
R-RON 53	50 - 51	53	10,7	8
R-RON 70	63	70	10,7	8

Vezetőpersely

Cikkszám: R-B5C
 Alapanyag: 1.7131 Edzett acél
 Keménység: 61÷63 HRC



Cikkszám	D1	D2	D3	D4	L1	L	V
R-B5C 24	24	40	63	50	43	63	M5
R-B5C 25	25	40	63	50	43	63	M5
R-B5C 30	30	48	72	58	47	72	M5
R-B5C 31	31	48	72	58	47	72	M5
R-B5C 40	40	58	83	70	52	80	M6
R-B5C 41	41	58	83	70	52	80	M6
R-B5C 50	50	70	103	86	58	100	M8
R-B5C 51	51	70	103	86	58	100	M8
R-B5C 63	63	85	120	100	57	99	M8