

## Kúpos fejű lyukasztótüske

DIN 9861, Form D (ISO 6752) szerint

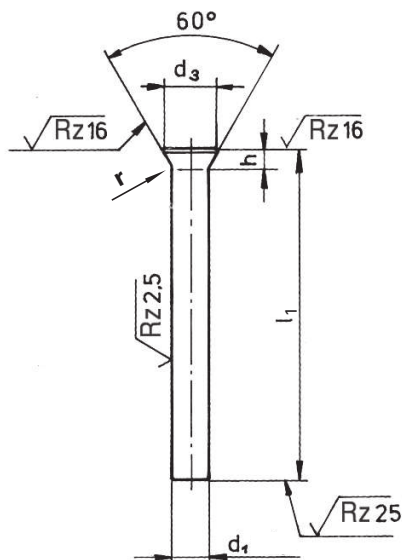
Cikkszám: **LT1**

**Kivitel:** edzve, megeresztve, köszörülve;  
fej melegen zömítve, köszörülve

**Anyagok:** HWS, HSS, Vanadis, CPM, keményfém,  
HSS titánnitrid (TiN) bevonattal

**Rendelési példa:** Kúpos fejű lyukasztótüske átmenő szárral  
DIN 9861 szerint

**Cikkszám:** LT1 –  $d_1 \times l_1$  – anyag utójele



Köszörületlen fejjel is szállítható (DA változat).

| $d_1$<br>h6 | $l_1$<br>$+0,5$<br>0 |     | $d_3$<br>$\pm 0,05$ | $h$<br>$+0,2$<br>0 | $r$                        |      |
|-------------|----------------------|-----|---------------------|--------------------|----------------------------|------|
| 0,30        | 71                   | -   | 0,9                 | 0,72               | 0,2 $^{+0,2}$ <sub>0</sub> |      |
| 0,35        |                      |     |                     | 0,68               |                            |      |
| 0,40        |                      |     |                     | 0,63               |                            |      |
| 0,45        |                      |     |                     | 0,59               |                            |      |
| 0,50        | 80                   | 100 | 1,0                 | 0,55               |                            |      |
| 0,55        | -                    |     |                     | 0,59               |                            |      |
| 0,60        | 80                   |     |                     | 1,1                |                            | 0,63 |
| 0,65        | -                    |     |                     | 1,2                |                            | 0,68 |
| 0,70        | 71                   | 80  | 1,3                 | 0,72               |                            |      |
| 0,75        |                      |     |                     | 0,68               |                            |      |
| 0,80        |                      |     |                     | 0,92               |                            |      |
| 0,85        |                      |     |                     | 0,88               |                            |      |
| 0,90        | -                    | 80  | 1,4                 | 1,01               |                            |      |
| 0,95        |                      |     |                     | 0,96               |                            |      |

| $d_1$<br>h6 | $l_1$<br>$+0,5$<br>0 |        | $d_3$<br>$\pm 0,05$ | $h$<br>$+0,2$<br>0 | $r$                        |
|-------------|----------------------|--------|---------------------|--------------------|----------------------------|
| 1,00        | 71                   | 80 100 | 1,8                 | 1,19               | 0,4 $^{+0,3}$ <sub>0</sub> |
| 1,05        |                      | - -    |                     | 1,15               |                            |
| 1,10        |                      | 80 100 |                     | 1,11               |                            |
| 1,15        |                      | - 100  | 1,06                |                    |                            |
| 1,20        |                      | 80 100 | 2,0                 | 1,19               |                            |
| 1,25        |                      | - -    |                     | 1,15               |                            |
| 1,30        |                      | 80 100 |                     | 1,11               |                            |
| 1,35        |                      | - 100  |                     | 1,06               |                            |
| 1,40        |                      | 80 100 | 2,2                 | 1,19               |                            |
| 1,45        |                      | - -    |                     | 1,15               |                            |
| 1,50        | 80 100               | 1,11   |                     |                    |                            |
| 1,55        | - -                  | 1,06   |                     |                    |                            |

| $d_1$<br>h6 | $l_1$<br>$+0,5$<br>0 |            | $d_3$<br>$\pm 0,05$ | $h$<br>$+0,2$<br>0 | $r$                        |
|-------------|----------------------|------------|---------------------|--------------------|----------------------------|
| 1,60        | 71                   | 80 100     | 2,5                 | 1,28               | 0,4 $^{+0,3}$ <sub>0</sub> |
| 1,65        |                      | - -        |                     | 1,24               |                            |
| 1,70        |                      | 80 100     |                     | 1,19               |                            |
| 1,75        |                      | - -        | 1,15                |                    |                            |
| 1,80        |                      | 80 100     | 2,8                 | 1,37               |                            |
| 1,85        |                      | - -        |                     | 1,32               |                            |
| 1,90        |                      | 80 100     |                     | 1,28               |                            |
| 1,95        |                      | - -        |                     | 1,24               |                            |
| 2,00        |                      | 80 100/120 | 3,0                 | 1,37               |                            |
| 2,05        |                      | - 100      |                     | 1,32               |                            |
| 2,10        | 80 100               | 1,45       |                     |                    |                            |
| 2,15        | - -                  | 3,2        | 1,41                |                    |                            |
| 2,20        | 80 100               |            | 1,37                |                    |                            |
| 2,25        | - -                  |            | 1,32                |                    |                            |
| 2,30        | 80 100               |            | 1,54                |                    |                            |
| 2,35        | - -                  | 3,5        | 1,5                 |                    |                            |
| 2,40        | 80 100               |            | 1,45                |                    |                            |
| 2,45        | - -                  |            | 1,41                |                    |                            |
| 2,50        | 80 100/120           |            | 1,37                |                    |                            |
| 2,55        | - 100                |            | 1,32                |                    |                            |

## Kúpos fejű lyukasztótüske

| d1<br>h6 | l1<br>+0,5<br>0 |                 | d3<br>±0,05 | h<br>+0,2<br>0 | r                                | d1<br>h6 | l1<br>+0,5<br>0 |                 | d3<br>±0,05 | h<br>+0,2<br>0  | r                                | d1<br>h6 | l1<br>+0,5<br>0 |                 | d3<br>±0,05 | h<br>+0,2<br>0 | r                                |
|----------|-----------------|-----------------|-------------|----------------|----------------------------------|----------|-----------------|-----------------|-------------|-----------------|----------------------------------|----------|-----------------|-----------------|-------------|----------------|----------------------------------|
| 2,60     | 80              | 100             | 4,0         | 1,71           | 0,4 <sup>+0,3</sup> <sub>0</sub> | 5,10     | 80              | 100             | 6,5         | 1,71            | 0,6 <sup>+0,4</sup> <sub>0</sub> | 9,50     | 80              | 100             | 11,0        | 3,17           | 1,0 <sup>+0,5</sup> <sub>0</sub> |
| 2,65     | -               | -               |             | 1,67           |                                  | 5,15     | -               | -               |             | 1,67            |                                  | 9,60     | 80              | 100             |             | 3,08           |                                  |
| 2,70     | 80              | 100             |             | 1,63           |                                  | 5,20     | 80              | 100             |             | 1,63            |                                  | 9,70     | 80              | 100             |             | 2,99           |                                  |
| 2,75     | -               | 100             |             | 1,58           |                                  | 5,30     | 80              | 100             |             | 1,54            |                                  | 9,80     | 80              | 100             |             | 2,91           |                                  |
| 2,80     | 80              | 100             |             | 1,54           |                                  | 5,40     | 80              | 100             |             | 1,45            |                                  | 9,90     | 80              | 100             |             | 2,82           |                                  |
| 2,85     | -               | -               |             | 1,5            |                                  | 5,45     | -               | -               |             | 1,41            |                                  | 10,00    | 80              | 100/120<br>/130 |             | 2,73           |                                  |
| 2,90     | 80              | 100             |             | 1,45           |                                  | 5,50     | 80              | 100/120         |             | 1,8             |                                  | 10,10    | 80              | 100             |             | 2,65           |                                  |
| 2,95     | -               | -               |             | 1,41           |                                  | 5,60     | 80              | 100             |             | 1,71            |                                  | 10,20    | 80              | 100             |             | 2,56           |                                  |
| 3,00     | 80              | 100/120         |             | 1,8            |                                  | 5,70     | 80              | 100             |             | 1,63            |                                  | 10,30    | 80              | 100             |             | 2,47           |                                  |
| 3,05     | -               | 100             |             | 1,76           |                                  | 5,75     | -               | -               |             | 1,58            |                                  | 10,40    | 80              | 100             |             | 2,39           |                                  |
| 3,10     | 80              | 100             | 1,71        | 5,80           | 80                               | 100      | 1,54            | 10,50           | 80          | 100/120<br>/130 | 3,17                             |          |                 |                 |             |                |                                  |
| 3,15     | -               | -               | 1,67        | 5,90           | 80                               | 100      | 1,45            | 10,60           | 80          | 100             | 3,08                             |          |                 |                 |             |                |                                  |
| 3,20     | 80              | 100             | 4,5         | 1,63           | 0,6 <sup>+0,4</sup> <sub>0</sub> | 6,00     | 80              | 100/120<br>/130 | 7,5         | 2,23            | 1,0 <sup>+0,5</sup> <sub>0</sub> | 10,70    | 80              | 100             | 12,0        | 2,99           | 1,5 <sup>+0,5</sup> <sub>0</sub> |
| 3,25     | -               | 100             |             | 1,58           |                                  | 6,05     | -               | 100             |             | 2,19            |                                  | 10,80    | 80              | 100             |             | 2,91           |                                  |
| 3,30     | 80              | 100             |             | 1,54           |                                  | 6,10     | 80              | 100             |             | 2,15            |                                  | 10,90    | 80              | 100             |             | 2,82           |                                  |
| 3,35     | -               | -               |             | 1,5            |                                  | 6,20     | 80              | 100             |             | 2,06            |                                  | 11,00    | 80              | 100/120         |             | 2,73           |                                  |
| 3,40     | 80              | 100             |             | 1,45           |                                  | 6,30     | 80              | 100             |             | 1,97            |                                  | 11,10    | 80              | 100             |             | 2,65           |                                  |
| 3,45     | -               | 100             |             | 1,41           |                                  | 6,40     | 80              | 100             |             | 1,89            |                                  | 11,20    | 80              | 100             |             | 2,56           |                                  |
| 3,50     | 80              | 100/120         |             | 1,8            |                                  | 6,50     | 80              | 100/120         |             | 3,17            |                                  | 11,30    | 80              | 100             |             | 2,47           |                                  |
| 3,55     | -               | 100             |             | 1,76           |                                  | 6,60     | 80              | 100             |             | 3,08            |                                  | 11,40    | 80              | 100             |             | 2,39           |                                  |
| 3,60     | 80              | 100/120         |             | 1,71           |                                  | 6,70     | 80              | 100             |             | 2,99            |                                  | 11,50    | 80              | 100             |             | 3,17           |                                  |
| 3,65     | -               | -               |             | 1,67           |                                  | 6,80     | 80              | 100             |             | 2,91            |                                  | 11,60    | 80              | 100             |             | 3,08           |                                  |
| 3,70     | 80              | 100             | 5,0         | 1,63           | 0,6 <sup>+0,4</sup> <sub>0</sub> | 6,90     | 80              | 100             | 8,0         | 2,82            | 1,0 <sup>+0,5</sup> <sub>0</sub> | 11,70    | 80              | 100             | 13,0        | 2,99           | 1,5 <sup>+0,5</sup> <sub>0</sub> |
| 3,75     | -               | 100             |             | 1,58           |                                  | 7,00     | 80              | 100/120<br>/130 |             | 2,73            |                                  | 11,80    | 80              | 100             |             | 2,91           |                                  |
| 3,80     | 80              | 100             |             | 1,54           |                                  | 7,10     | 80              | 100             |             | 2,65            |                                  | 11,90    | 80              | 100             |             | 2,82           |                                  |
| 3,85     | -               | -               |             | 1,5            |                                  | 7,20     | 80              | 100             |             | 2,56            |                                  | 12,00    | 80              | 100/120<br>/130 |             | 2,73           |                                  |
| 3,90     | 80              | 100             |             | 1,45           |                                  | 7,30     | 80              | 100             |             | 2,47            |                                  | 12,10    | 80              | 100             |             | 2,65           |                                  |
| 3,95     | -               | -               |             | 1,41           |                                  | 7,40     | 80              | 100             |             | 2,39            |                                  | 12,20    | 80              | 100             |             | 2,56           |                                  |
| 4,00     | 80              | 100/120         |             | 1,8            |                                  | 7,50     | 80              | 100/120         |             | 3,17            |                                  | 12,30    | 80              | 100             |             | 2,47           |                                  |
| 4,05     | -               | 100             |             | 1,76           |                                  | 7,60     | 80              | 100             |             | 3,08            |                                  | 12,40    | 80              | 100             |             | 2,39           |                                  |
| 4,10     | 80              | 100             |             | 1,71           |                                  | 7,70     | 80              | 100             |             | 2,99            |                                  | 12,50    | 80              | 100             |             | 3,17           |                                  |
| 4,15     | -               | 100             |             | 1,67           |                                  | 7,80     | 80              | 100             |             | 2,91            |                                  | 12,60    | 80              | 100             |             | 3,08           |                                  |
| 4,20     | 80              | 100             | 5,5         | 1,63           | 0,6 <sup>+0,4</sup> <sub>0</sub> | 7,90     | 80              | 100             | 9,0         | 2,82            | 1,0 <sup>+0,5</sup> <sub>0</sub> | 12,70    | 80              | 100             | 14,0        | 2,99           | 1,5 <sup>+0,5</sup> <sub>0</sub> |
| 4,25     | -               | 100             |             | 1,58           |                                  | 8,00     | 80              | 100/120<br>/130 |             | 2,73            |                                  | 12,80    | 80              | 100             |             | 2,91           |                                  |
| 4,30     | 80              | 100             |             | 1,54           |                                  | 8,10     | 80              | 100             |             | 2,65            |                                  | 12,90    | 80              | 100             |             | 2,82           |                                  |
| 4,35     | -               | -               |             | 1,5            |                                  | 8,20     | 80              | 100             |             | 2,56            |                                  | 13,00    | 80              | 100             |             | 2,73           |                                  |
| 4,40     | 80              | 100             |             | 1,45           |                                  | 8,30     | 80              | 100             |             | 2,47            |                                  | 13,50    | 80              | 100             |             | 3,67           |                                  |
| 4,45     | -               | 100             |             | 1,41           |                                  | 8,40     | 80              | 100             |             | 2,39            |                                  | 14,00    | 80              | 100/120         |             | 3,23           |                                  |
| 4,50     | 80              | 100             |             | 1,8            |                                  | 8,50     | 80              | 100/120         |             | 3,17            |                                  | 14,50    | 80              | 100             |             | 3,67           |                                  |
| 4,55     | -               | 100             |             | 1,76           |                                  | 8,60     | 80              | 100             |             | 3,08            |                                  | 15,00    | 80              | 100             |             | 3,23           |                                  |
| 4,60     | 80              | 100             |             | 1,71           |                                  | 8,70     | 80              | 100             |             | 2,99            |                                  | 15,50    | 80              | 100             |             | 3,67           |                                  |
| 4,65     | -               | 100             |             | 1,67           |                                  | 8,80     | 80              | 100             |             | 2,91            |                                  | 16,00    | 80              | 100             |             | 3,23           |                                  |
| 4,70     | 80              | 100             | 6,0         | 1,63           | 0,6 <sup>+0,4</sup> <sub>0</sub> | 8,80     | 80              | 100             | 10,0        | 2,82            | 1,0 <sup>+0,5</sup> <sub>0</sub> | 16,50    | 80              | 100             | 17,0        | 3,67           | 1,5 <sup>+0,5</sup> <sub>0</sub> |
| 4,75     | -               | -               |             | 1,58           |                                  | 8,90     | 80              | 100             |             | 2,73            |                                  | 17,00    | 80              | 100             |             | 3,23           |                                  |
| 4,80     | 80              | 100             |             | 1,54           |                                  | 9,00     | 80              | 100/120         |             | 2,69            |                                  | 17,50    | 80              | 100             |             | 3,67           |                                  |
| 4,85     | -               | -               |             | 1,5            |                                  | 9,05     | -               | -               |             | 2,65            |                                  | 18,00    | 80              | 100             |             | 3,23           |                                  |
| 4,90     | 80              | 100             |             | 1,45           |                                  | 9,10     | 80              | 100             |             | 2,56            |                                  | 18,50    | 80              | 100             |             | 3,67           |                                  |
| 4,95     | -               | -               |             | 1,41           |                                  | 9,20     | 80              | 100             |             | 2,56            |                                  | 19,00    | 80              | 100             |             | 3,23           |                                  |
| 5,00     | 80              | 100/120<br>/130 |             | 1,8            |                                  | 9,30     | 80              | 100             |             | 2,47            |                                  | 19,50    | 80              | 100             |             | 3,67           |                                  |
| 5,05     | -               | 100             |             | 1,76           |                                  | 9,40     | 80              | 100             |             | 2,39            |                                  | 20,00    | 80              | 100/120         |             | 3,23           |                                  |