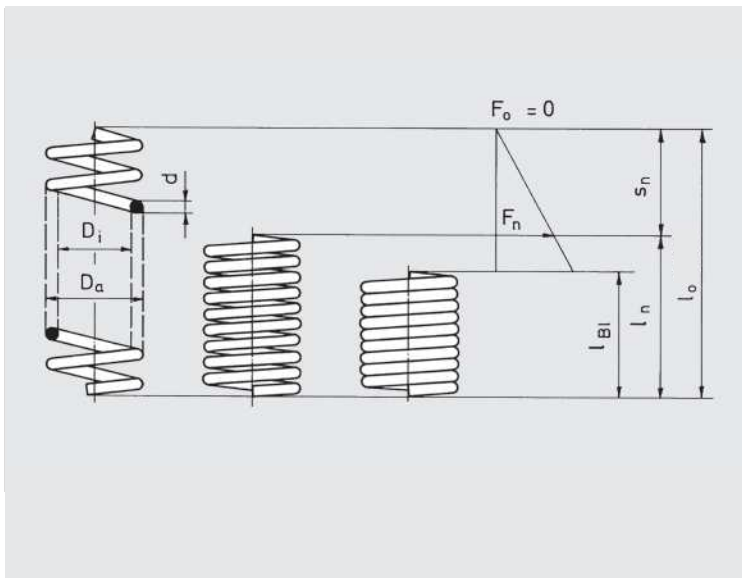


Csavarrugók SZ8100-as sorozat kör alakú huzalkeresztmetszettel



Anyag: rugóacél huzal, C osztály, a DIN 17223 szerint

Tűrések a DIN 2095 (2. oszt.) szerint. A rugók feszültségmentesek, a menetek vége mindkét oldalon egy menetet felfekszik és köszörült.

S_n : megengedett rugóút statikus terhelésnél.

Pulzáló terhelésnél hosszú élettartamhoz az $s_{max.} = kb. 0,7 s_n$ legyen.

Termékszám	D_a	D_i	d	l_0	l_n	S_n	rugóerő F_n (N) $\pm 10\%$	l_{BI}
SZ8100.10 x 40	10	7	1,5	40	23,9	16,1	130	18
SZ8100.12 x 55	12	9	1,5	55	25,3	29,7	110	23
SZ8100.14 x 40	14	10	2	40	22,4	17,6	210	20,5
SZ8100.14 x 50	14	10	2	50	25	25	250	24
SZ8100.15 x 40	15	11	2	40	20	20	220	17,5
SZ8100.17 x 85	17	12,5	2,25	85	41	44	260	35
SZ8100.17.5 x 45	17,5	11,5	3	45	31	14	490	29
SZ8100.17.5 x 50	17,5	11,5	3	50	34	16	480	33
SZ8100.18 x 83	18	10	4	83	65	18	1330	61,5
SZ8100.19 x 35	19	11	4	35	27	8	1340	26
SZ8100.19 x 90	19	10	4,5	90	72,4	17,6	1690	70,5
SZ8100.19.5 x 35	19,5	14,5	2,5	35	20	15	200	18,5
SZ8100.19.5 x 40	19,5	13,5	3	40	26	14	450	24,5
SZ8100.20.5 x 95	20,5	15,5	2,5	95	46,2	48,8	200	37
SZ8100.21 x 40	21	13	4	40	29	11	1140	28
SZ8100.21.5 x 45	21,5	15,5	3	45	23,6	21,4	540	22,5
SZ8100.21.5 x 50	21,5	13,5	4	50	34,4	15,6	1140	32
SZ8100.25 x 24	25	17	4	24	16,8	7,2	950	15,5
SZ8100.27.8 x 70	27,8	13,8	7	70	59	11	3680	57
SZ8100.30 x 70	30	22	4	70	36	34	810	34
SZ8100.30 x 150	30	17	6,5	150	122	28	2850	108
SZ8100.32 x 125	32	20	6	125	93	32	2110	84
SZ8100.42 x 130	42	26	8	130	94	36	3830	82
SZ8100.42 x 200	42	26	8	200	137,7	62,3	3830	125
SZ8100.46 x 67	46	26	10	67	58	9	5640	53
SZ8100.47 x 50	47	30	8,5	50	39	11	3630	36
SZ8100.53 x 200	53	31	11	200	157	43	6620	145
SZ8100.56 x 50	56	40	8	50	36	14	2080	34
SZ8100.61 x 180	61	39	11	180	137	43	5100	124
SZ8100.84 x 200	84	64	10	200	110	90	3750	75

Egyéb méretű és típusú rugók is rendelhetők. Igény esetén kérje ajánlatunkat.