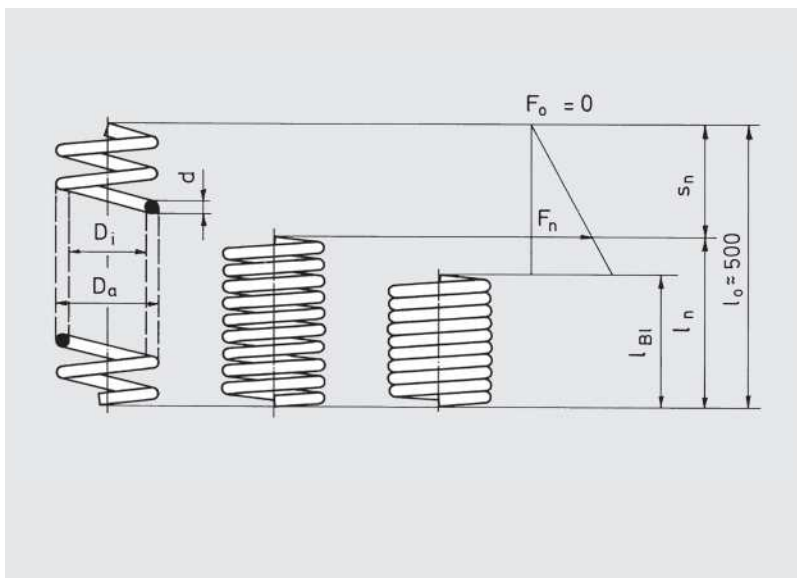


Csavarrugók SZ8101-es sorozat

kör alakú huzalkeresztmetszettel, 500 mm hosszban



Anyag: rugóacél huzal, C osztály, a DIN 17223 szerint

Tűrések a DIN 2095 (2. oszt.) szerint. A rugók feszültségmentesek.

S_n : megengedett rugóút statikus terhelésnél.

Pulzáló terhelésnél hosszú élettartamhoz az $s_{max.} = kb. 0,7 S_n$ legyen.

Termékszám	D_a	D_i	d	l_0	l_n	S_n	rugóerő F_n (N)
SZ8101.10 x 1.5	10	7	1,5	500	300	200	130
SZ8101.12 x 1.5	12	9	1,5	500	230	270	110
SZ8101.14 x 2	14	10	2	500	280	220	210
SZ8101.15 x 2	15	11	2	500	250	250	220
SZ8101.17 x 2.25	17	12,5	2,25	500	240	260	260
SZ8101.17.5 x 3	17,5	11,5	3	500	344	156	490
SZ8101.18 x 4	18	10	4	500	392	108	1330
SZ8101.19 x 4.5	19	10	4,5	500	400	100	1690
SZ8101.19.5 x 2.5	19,5	14,5	2,5	500	286	214	200
SZ8101.19.5 x 3	19,5	13,5	3	500	325	175	450
SZ8101.20.5 x 2.5	20,5	15,5	2,5	500	243	257	200
SZ8101.21 x 4	21	13	4	500	363	137	1140
SZ8101.21.5 x 3	21,5	15,5	3	500	262	238	540
SZ8101.21.5 x 4	21,5	13,5	4	500	344	156	1140
SZ8101.25 x 4	25	17	4	500	350	150	950
SZ8101.27.8 x 7	27,8	13,8	7	500	420	80	3680
SZ8101.30 x 4	30	22	4	500	257	243	810
SZ8101.30 x 6.5	30	17	6,5	500	407	93	2850
SZ8101.32 x 6	32	20	6	500	372	128	2110
SZ8101.42 x 8	42	26	8	500	362	138	3830
SZ8101.46 x 10	46	26	10	500	433	67	5640
SZ8101.47 x 8.5	47	30	8,5	500	390	110	3630
SZ8101.53 x 11	53	31	11	500	393	107	6620
SZ8101.56 x 8	56	40	8	500	360	140	2080
SZ8101.61 x 11	61	39	11	500	380	120	5100

Egyéb méretű és típusú rugók is rendelhetők. Igény esetén kérje ajánlatunkat.