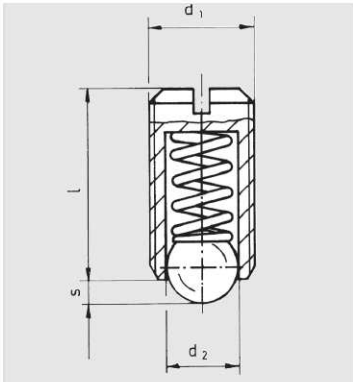


Rugózó nyomódarab SZ8130-as sorozat



Anyag: automata acél, edzett golyó

Rendelési példa: SZ8130.d₁

Hend. szám
 a mérettel
 kiegészítve

Rend. sz. **SZ 8130.**

d ₁	d ₂	l	s	nyomóerő (N) elején ~	nyomóerő (N) végén ~	▲
M3	1,5	7	0,5	2,2	3	03
M4	2,5	9	0,8	6	12	04
M5	3	12	0,9	7	13	05
M6	3,5	14	1	9	15	06
M8	5	16	1,5	20	35	08
M10	6	19	2	25	45	10
M12	8	22	2,5	35	60	12
M16	10	24	3,5	65	110	16