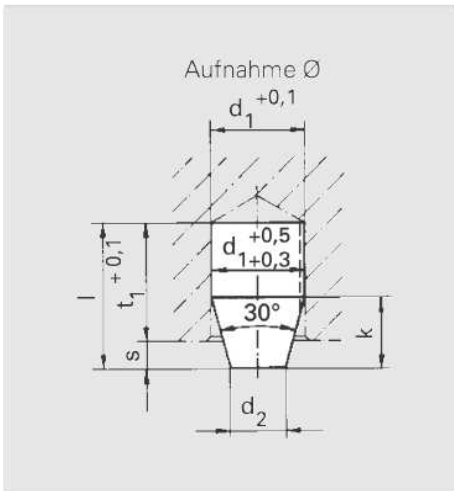


## Rugózó nyomódarab SZ8460-as sorozat



**Anyag:** Vulkolan poliuretán-  
 elastomer (PUR)  
 desmodur 15 bázison

Keménység  $90 \pm 5$  Shore A  
 Beépítés  $d_1 \pm 0,1$  felfogó  
 furatokba

**Rendelési példa:** SZ8460.d<sub>1</sub>

Rend. szám  
 a mérettel  
 kiegészítve

Rend. sz. **SZ 8460.**

$d_1 \begin{smallmatrix} +0,5 \\ -0,3 \end{smallmatrix}$	$d_2$	$l$	$k$	$t_1 \begin{smallmatrix} +0,1 \\ -0,1 \end{smallmatrix}$	nyomóerő (N)	$s$	▲
6	3,6	9,5	4,5	8	150	1,5	<b>06</b>
10	6	15,5	7,5	13	350	2,5	<b>10</b>
16	9,5	25	12	21	1500	4	<b>16</b>