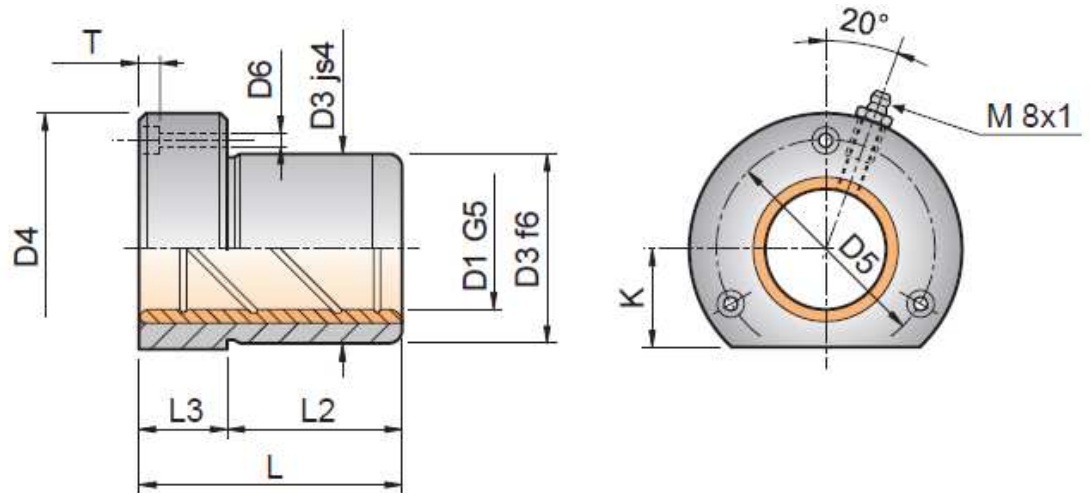


Bronzbetétes vezetőpersely karimával

Cikkszám: R-B5BA
 Alapanyag: 1.7131 edzett acél
 Keménység: 52-54 HRC
 ISO 9448-4



R-B5BA-1									
Cikkszám	D1	D3	D4	D5	D6	K	L2	L	T
R-B5BA-1 19x52	19	32	50	40	4,5	18	37	52	4,6
R-B5BA-1 20x52	20	32	50	40	4,5	18	37	52	4,6
R-B5BA-1 24x62	24	40	63	50	5,5	23	37	62	5,7
R-B5BA-1 25x62	25	40	63	50	5,5	23	37	62	5,7
R-B5BA-1 30x72	30	48	72	58	5,5	28	47	72	5,7
R-B5BA-1 32x72	32	48	72	58	5,5	28	47	72	5,7
R-B5BA-1 38x77	38	58	85	70	6,6	33	47	77	6,8
R-B5BA-1 40x77	40	58	85	70	6,6	33	47	77	6,8
R-B5BA-1 48x102	48	70	104	86	9	38	60	102	9
R-B5BA-1 50x102	50	70	104	86	9	38	60	102	9
R-B5BA-1 60x102	60	85	120	100	9	46	60	102	9
R-B5BA-1 63x102	63	85	120	100	9	46	60	102	9
R-B5BA-1 80x125	80	105	148	125	11	56	75	125	11

R-B5BA-2									
Cikkszám	D1	D3	D4	D5	D6	K	L2	L	T
R-B5BA-2 19x45	19	32	50	40	4,5	18	30	45	4,6
R-B5BA-2 20x45	20	32	50	40	4,5	18	30	45	4,6
R-B5BA-2 24x55	24	40	63	50	5,5	23	30	55	5,7
R-B5BA-2 25x55	25	40	63	50	5,5	23	30	55	5,7
R-B5BA-2 30x62	30	48	72	58	5,5	28	37	62	5,7
R-B5BA-2 32x62	32	48	72	58	5,5	28	37	62	5,7
R-B5BA-2 38x67	38	58	85	70	6,6	33	37	67	6,8
R-B5BA-2 40x67	40	58	85	70	6,6	33	37	67	6,8
R-B5BA-2 48x89	48	70	104	86	9	38	47	89	9
R-B5BA-2 50x89	50	70	104	86	9	38	47	89	9
R-B5BA-2 60x89	60	85	120	100	9	46	47	89	9
R-B5BA-2 63x89	63	85	120	100	9	46	47	89	9

R-B5BA-4									
Cikkszám	D1	D3	D4	D5	D6	K	L2	L	T
R-B5BA-4 15x29	15	28	45	35	4,5	15	23	29	3,4
R-B5BA-4 15x36	15	28	45	35	4,5	15	30	36	3,4
R-B5BA-4 16x29	16	28	45	35	4,5	15	23	29	3,4
R-B5BA-4 16x36	16	28	45	35	4,5	15	30	36	3,4
R-B5BA-4 19x38	19	32	50	40	4,5	18	23	38	4,6
R-B5BA-4 20x38	20	32	50	40	4,5	18	23	38	4,6
R-B5BA-4 24x38	24	40	63	50	5,5	23	23	38	5,7
R-B5BA-4 25x38	25	40	63	50	5,5	23	23	38	5,7
R-B5BA-4 30x45	30	48	72	58	5,5	28	30	45	5,7
R-B5BA-4 32x45	32	48	72	58	5,5	28	30	45	5,7
R-B5BA-4 38x55	38	58	85	70	6,6	33	30	55	6,8
R-B5BA-4 40x55	40	58	85	70	6,6	33	30	55	6,8
R-B5BA-4 48x62	48	70	104	86	9	38	37	62	9
R-B5BA-4 50x62	50	70	104	86	9	38	37	62	9