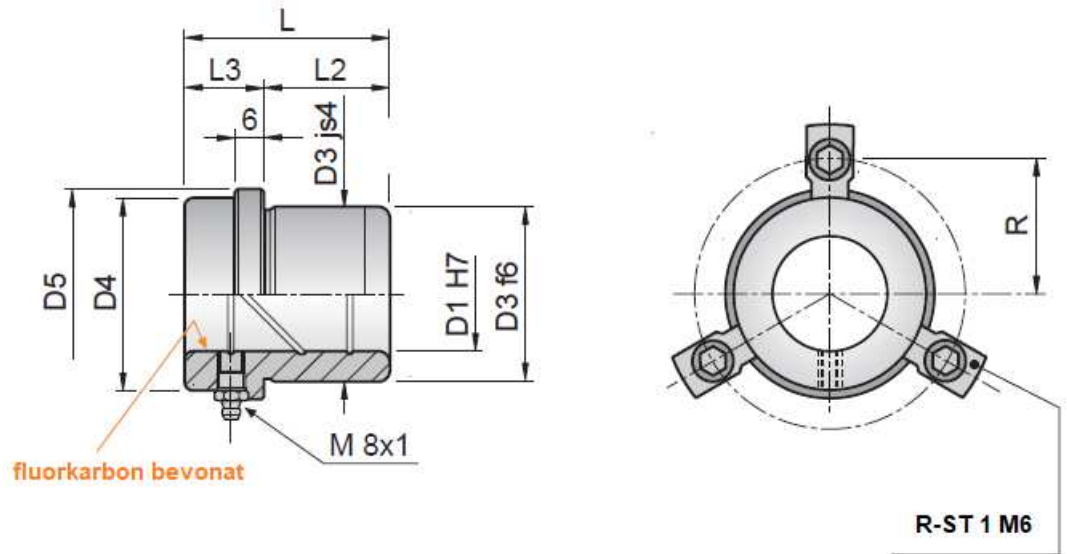


Önkenő vezetőpersely

Cikkszám: R-BEA-5
 Alapanyag: 1.7131
 edzett acél fluorkarbon
 bevonattal (súrlódási
 együttható 0,06)
 Keménység: 61-63 HRC
 ISO 9448-6

A rögzítőelemeket külön
 kell megrendelni!



| R-BEA-5 | | | | | | | | |
|---------------|----|----|----|----|----|----|----|------|
| Cikkszám | D1 | D3 | D4 | D5 | L2 | L | L3 | R |
| R-BEA-5 19x35 | 19 | 32 | 32 | 40 | 23 | 35 | 12 | 26 |
| R-BEA-5 20x35 | 20 | 32 | 32 | 40 | 23 | 35 | 12 | 26 |
| R-BEA-5 24x35 | 24 | 40 | 40 | 48 | 23 | 35 | 12 | 30 |
| R-BEA-5 25x35 | 25 | 40 | 40 | 48 | 23 | 35 | 12 | 30 |
| R-BEA-5 30x42 | 30 | 48 | 48 | 56 | 30 | 42 | 12 | 33,5 |
| R-BEA-5 32x42 | 32 | 48 | 48 | 56 | 30 | 42 | 12 | 33,5 |
| R-BEA-5 38x52 | 38 | 58 | 58 | 66 | 37 | 52 | 15 | 38,5 |
| R-BEA-5 40x52 | 40 | 58 | 58 | 66 | 37 | 52 | 15 | 38,5 |
| R-BEA-5 48x65 | 48 | 70 | 70 | 80 | 47 | 65 | 18 | 45,5 |
| R-BEA-5 50x65 | 50 | 70 | 70 | 80 | 47 | 65 | 18 | 45,5 |
| R-BEA-5 60x80 | 60 | 85 | 85 | 95 | 60 | 80 | 20 | 53 |
| R-BEA-5 63x80 | 63 | 85 | 85 | 95 | 60 | 80 | 20 | 53 |