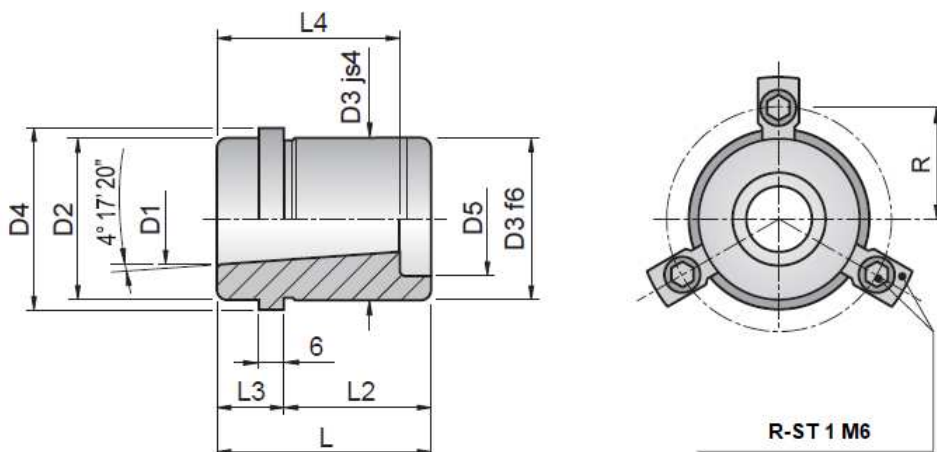


Oszloptartó persely

Cikkszám: R-BEAC
Alapanyag: 1.7131 edzett acél
Keménység: 61-63 HRC
DIN 9825 / ISO 9182-4

A rögzítőelemeket külön kell megrendelni!



Cikkszám	D1	D2	D3	D4	D5	L2	L	L4	R
R-BEAC 24x37	24	40	40	48	26	37	49	36	30
R-BEAC 24x47	24	40	40	48	26	47	59	36	30
R-BEAC 25x37	25	40	40	48	26	37	49	36	30
R-BEAC 25x47	25	40	40	48	26	47	59	36	30
R-BEAC 30x37	30	48	48	56	33	37	52	49	33,5
R-BEAC 30x47	30	48	48	56	33	47	62	49	33,5
R-BEAC 32x37	32	48	48	56	33	37	52	49	33,5
R-BEAC 32x47	32	48	48	56	33	47	62	49	33,5
R-BEAC 38x47	38	58	58	66	41	47	62	49	38,5
R-BEAC 38x60	38	58	58	66	41	60	75	49	38,5
R-BEAC 40x47	40	58	58	66	41	47	62	49	38,5
R-BEAC 40x60	40	58	58	66	41	60	75	49	38,5
R-BEAC 48x47	48	70	70	80	51	47	65	59	45,5
R-BEAC 48x60	48	70	70	80	51	60	78	59	45,5
R-BEAC 50x47	50	70	70	80	51	47	65	59	45,5
R-BEAC 50x60	50	70	70	80	51	60	78	59	45,5
R-BEAC 60x60	60	85	85	95	64	60	78	70	53
R-BEAC 60x77	60	85	85	95	64	77	95	70	53
R-BEAC 63x60	63	85	85	95	64	60	78	70	53
R-BEAC 63x77	63	85	85	95	64	77	95	70	53