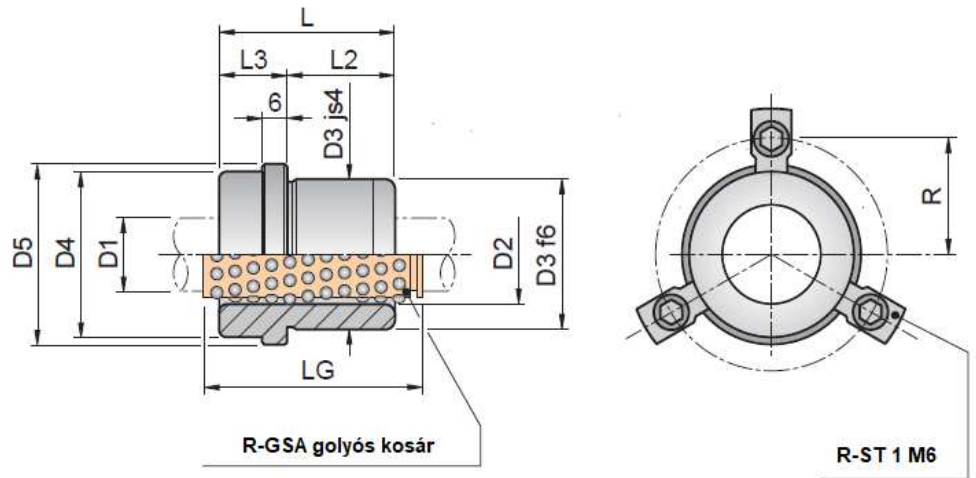


## Vezetőpersely peremmel golyóskosárhoz

**Cikkszám: R-BEAG-7**  
**Alapanyag: 1.7131 edzett acél**  
**Keménység: 61-63 HRC**  
**ISO 9448-7**

R-GSA golyós kosarat és a  
 rögzítőelemeket külön kell  
 megrendelni!



Cikkszám	D1	D2	D3	D4	D5	L2	L
R-BEAG-7 19x35		25	32	32	40	23	35
R-BEAG-7 20x35		26	32	32	40	23	35
R-BEAG-7 24x35		30	40	40	48	23	35
R-BEAG-7 25x35		31	40	40	48	23	35
R-BEAG-7 30x42		38	48	48	56	30	42
R-BEAG-7 32x42		40	48	48	56	30	42
R-BEAG-7 38x52		46	58	58	66	37	52
R-BEAG-7 40x52		48	58	58	66	37	52
R-BEAG-7 48x65		56	70	70	80	47	65
R-BEAG-7 50x65		58	70	70	80	47	65
R-BEAG-7 60x80		68	85	85	95	60	80
R-BEAG-7 63x80		71	85	85	95	60	80
R-BEAG-7 80x60		92	105	105	118	20	60