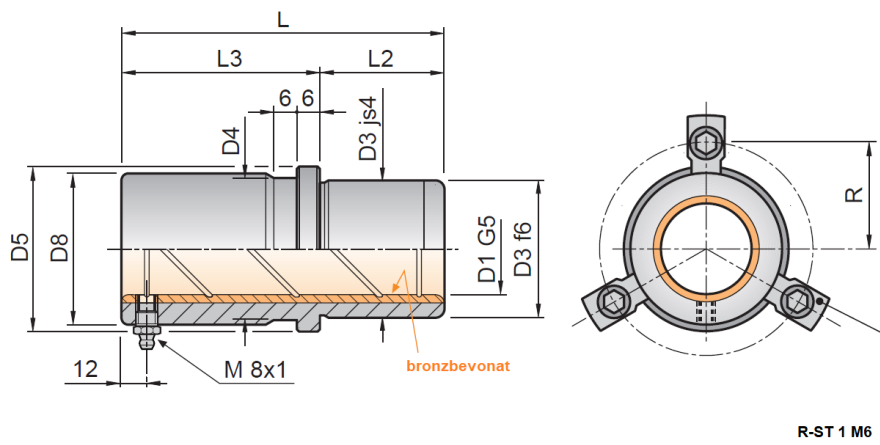


Bronzbevonatos vezetőpersely

Cikkszám: R-BEBC-4-1
Alapanyag: C45
bronzbevonattal
Keménység: 54-58 HRC
ISO 9448-6

A rögzítő elemeket külön kell megrendelni!



R-BEBC-4									
Cikkszám	D1	D3	D4	D5	D8	L2	L	L3	R
R-BEBC-4 19x43	19	32	32	40	39	23	43	20	26
R-BEBC-4 20x43	20	32	32	40	39	23	43	20	26
R-BEBC-4 24x59	24	40	40	48	46	23	59	36	30
R-BEBC-4 25x59	25	40	40	48	46	23	59	36	30
R-BEBC-4 30x75	30	48	48	56	53	30	75	45	33,5
R-BEBC-4 32x75	32	48	48	56	53	30	75	45	33,5
R-BEBC-4 38x82	38	58	58	66	63	37	82	45	38,5
R-BEBC-4 40x82	40	58	58	66	63	37	82	45	38,5
R-BEBC-4 48x97	48	70	70	80	77	47	97	50	45,5
R-BEBC-4 50x97	50	70	70	80	77	47	97	50	45,5
R-BEBC-4 60x116	60	85	85	95	92	60	116	56	53
R-BEBC-4 63x116	63	85	85	95	92	60	116	56	53
R-BEBC-4 80x120	80	105	105	118	115	60	120	60	64,5

R-BEBC-1									
Cikkszám	D1	D3	D4	D5	D8	L2	L	L3	R
R-BEBC-1 19x59	19	32	32	40	39	23	59	36	26
R-BEBC-1 20x59	20	32	32	40	39	23	59	36	26
R-BEBC-1 24x79	24	40	40	48	46	23	79	56	30
R-BEBC-1 25x79	25	40	40	48	46	23	79	56	30
R-BEBC-1 30x93	30	48	48	56	53	30	93	63	33,5
R-BEBC-1 32x93	32	48	48	56	53	30	93	63	33,5
R-BEBC-1 38x108	38	58	58	66	63	37	108	71	38,5
R-BEBC-1 40x108	40	58	58	66	63	37	108	71	38,5
R-BEBC-1 48x127	48	70	70	80	77	47	127	80	45,5
R-BEBC-1 50x127	50	70	70	80	77	47	127	80	45,5
R-BEBC-1 60x150	60	85	85	95	92	60	150	90	53
R-BEBC-1 63x150	63	85	85	95	92	60	150	90	53
R-BEBC-1 80x150	80	105	105	118	115	150	150	90	64,5