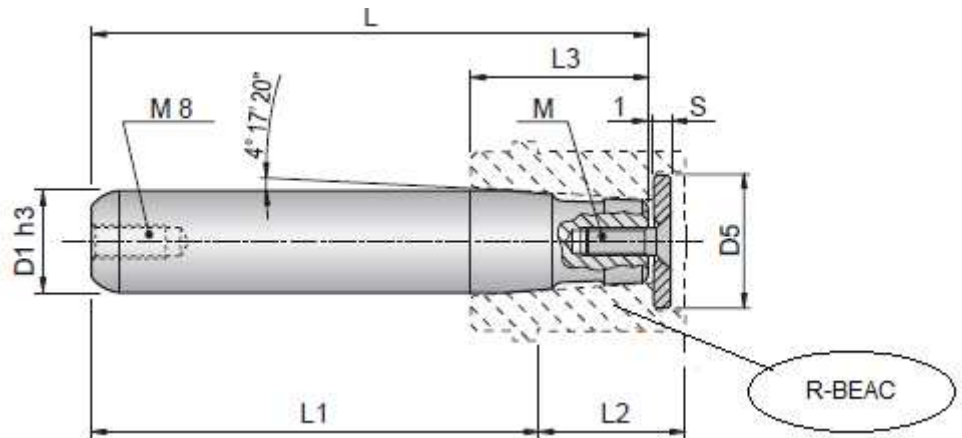


Gyorsan cserélhető oszlop

Cikkszám: R-C5A
 Alapanyag: 1.7131 edzett acél
 Keménység: 61-63 HRC
 DIN 9825 / ISO 9182-4



Cikkszám	D1	D5	L1	L	L3	S	M
R-C5A 24x100	24	25	100	123	35	3	M8X20
R-C5A 24x112	24	25	112	135	35	3	M8X20
R-C5A 24x125	24	25	125	148	35	3	M8X20
R-C5A 24x140	24	25	140	163	35	3	M8X20
R-C5A 24x160	24	25	160	183	35	3	M8X20
R-C5A 24x180	24	25	180	203	35	3	M8X20
R-C5A 24x200	24	25	200	223	35	3	M8X20
R-C5A 24x224	24	25	224	247	35	3	M8X20
R-C5A 24x250	24	25	250	273	35	3	M8X20
R-C5A 25x100	25	25	100	123	35	3	M8X20
R-C5A 25x112	25	25	112	135	35	3	M8X20
R-C5A 25x125	25	25	125	148	35	3	M8X20
R-C5A 25x140	25	25	140	163	35	3	M8X20
R-C5A 25x160	25	25	160	183	35	3	M8X20
R-C5A 25x180	25	25	180	203	35	3	M8X20
R-C5A 25x200	25	25	200	223	35	3	M8X20
R-C5A 25x224	25	25	224	247	35	3	M8X20
R-C5A 25x250	25	25	250	273	35	3	M8X20
R-C5A 30x112	30	32	112	145	48	3	M8X20
R-C5A 30x125	30	32	125	158	48	3	M8X20
R-C5A 30x140	30	32	140	173	48	3	M8X20
R-C5A 30x160	30	32	160	193	48	3	M8X20
R-C5A 30x180	30	32	180	213	48	3	M8X20
R-C5A 30x200	30	32	200	233	48	3	M8X20
R-C5A 30x224	30	32	224	257	48	3	M8X20
R-C5A 30x250	30	32	250	283	48	3	M8X20
R-C5A 30x280	30	32	280	313	48	3	M8X20

Cikkszám	D1	D5	L1	L	L3	S	M
R-C5A 32x112	32	32	112	145	48	3	M8X20
R-C5A 32x125	32	32	125	158	48	3	M8X20
R-C5A 32x140	32	32	140	173	48	3	M8X20
R-C5A 32x160	32	32	160	193	48	3	M8X20
R-C5A 32x180	32	32	180	213	48	3	M8X20
R-C5A 32x200	32	32	200	233	48	3	M8X20
R-C5A 32x224	32	32	224	257	48	3	M8X20
R-C5A 32x250	32	32	250	283	48	3	M8X20
R-C5A 32x280	32	32	280	313	48	3	M8X20
R-C5A 38x125	38	40	125	158	48	5	M8X20
R-C5A 38x140	38	40	140	173	48	5	M8X20
R-C5A 38x160	38	40	160	193	48	5	M8X20
R-C5A 38x180	38	40	180	213	48	5	M8X20
R-C5A 38x200	38	40	200	233	48	5	M8X20
R-C5A 38x224	38	40	224	257	48	5	M8X20
R-C5A 38x250	38	40	250	283	48	5	M8X20
R-C5A 38x280	38	40	280	313	48	5	M8X20
R-C5A 38x315	38	40	315	348	48	5	M8X20
R-C5A 40x125	40	40	125	158	48	5	M8X20
R-C5A 40x140	40	40	140	173	48	5	M8X20
R-C5A 40x160	40	40	160	193	48	5	M8X20
R-C5A 40x180	40	40	180	213	48	5	M8X20
R-C5A 40x200	40	40	200	233	48	5	M8X20
R-C5A 40x224	40	40	224	257	48	5	M8X20
R-C5A 40x250	40	40	250	283	48	5	M8X20
R-C5A 40x280	40	40	280	313	48	5	M8X20
R-C5A 40x315	40	40	315	348	48	5	M8X20

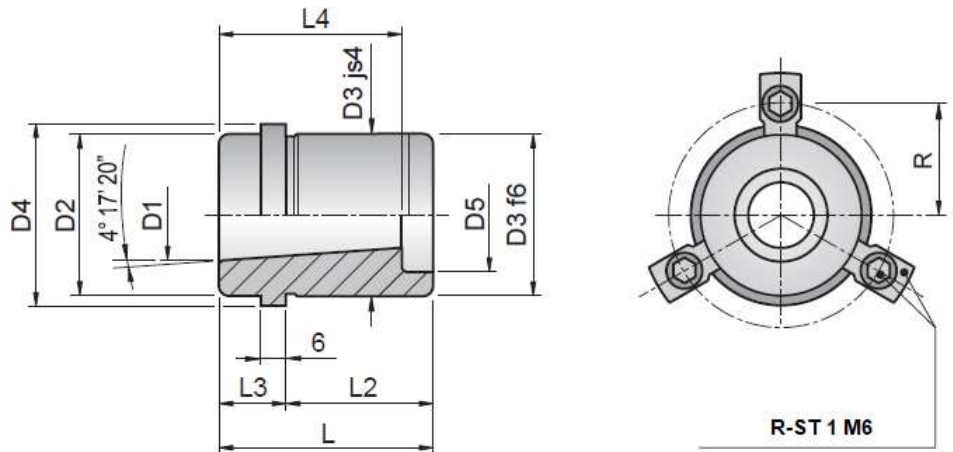
Cikkszám	D1	D5	L1	L	L3	S	M
R-C5A 48x140	48	50	140	180	58	5	M10X20
R-C5A 48x160	48	50	160	200	58	5	M10X20
R-C5A 48x180	48	50	180	220	58	5	M10X20
R-C5A 48x200	48	50	200	240	58	5	M10X20
R-C5A 48x224	48	50	224	264	58	5	M10X20
R-C5A 48x250	48	50	250	290	58	5	M10X20
R-C5A 48x280	48	50	280	320	58	5	M10X20
R-C5A 48x315	48	50	315	355	58	5	M10X20
R-C5A 48x355	48	50	355	395	58	5	M10X20
R-C5A 50x140	50	50	140	180	58	5	M10X20
R-C5A 50x160	50	50	160	200	58	5	M10X20
R-C5A 50x180	50	50	180	220	58	5	M10X20
R-C5A 50x200	50	50	200	240	58	5	M10X20
R-C5A 50x224	50	50	224	264	58	5	M10X20
R-C5A 50x250	50	50	250	290	58	5	M10X20
R-C5A 50x280	50	50	280	320	58	5	M10X20
R-C5A 50x315	50	50	315	355	58	5	M10X20

Cikkszám	D1	D5	L1	L	L3	S	M
R-C5A 50x355	50	50	355	395	59	5	M10X20
R-C5A 60x160	60	63	160	211	69	6	M12X30
R-C5A 60x180	60	63	180	231	69	6	M12X30
R-C5A 60x200	60	63	200	251	69	6	M12X30
R-C5A 60x224	60	63	224	275	69	6	M12X30
R-C5A 60x250	60	63	250	301	69	6	M12X30
R-C5A 60x280	60	63	280	331	69	6	M12X30
R-C5A 60x315	60	63	315	366	69	6	M12X30
R-C5A 60x355	60	63	355	406	69	6	M12X30
R-C5A 63x160	63	63	160	211	69	6	M12X30
R-C5A 63x180	63	63	180	231	69	6	M12X30
R-C5A 63x200	63	63	200	251	69	6	M12X30
R-C5A 63x224	63	63	224	275	69	6	M12X30
R-C5A 63x250	63	63	250	301	69	6	M12X30
R-C5A 63x280	63	63	280	331	69	6	M12X30
R-C5A 63x315	63	63	315	366	69	6	M12X30
R-C5A 63x355	63	63	355	406	69	6	M12X30

Oszloptartó persely

Cikkszám: R-BEAC
Alapanyag: 1.7131 edzett acél
Keménység: 61-63 HRC
DIN 9825 / ISO 9182-4

A rögzítőelemeket külön kell megrendelni!



Cikkszám	D1	D2	D3	D4	D5	L2	L	L4	R
R-BEAC 24x37	24	40	40	48	26	37	49	36	30
R-BEAC 24x47	24	40	40	48	26	47	59	36	30
R-BEAC 25x37	25	40	40	48	26	37	49	36	30
R-BEAC 25x47	25	40	40	48	26	47	59	36	30
R-BEAC 30x37	30	48	48	56	33	37	52	49	33,5
R-BEAC 30x47	30	48	48	56	33	47	62	49	33,5
R-BEAC 32x37	32	48	48	56	33	37	52	49	33,5
R-BEAC 32x47	32	48	48	56	33	47	62	49	33,5
R-BEAC 38x47	38	58	58	66	41	47	62	49	38,5
R-BEAC 38x60	38	58	58	66	41	60	75	49	38,5

Cikkszám	D1	D2	D3	D4	D5	L2	L	L4	R
R-BEAC 40x47	40	58	58	66	41	47	62	49	38,5
R-BEAC 40x60	40	58	58	66	41	60	75	49	38,5
R-BEAC 48x47	48	70	70	80	51	47	65	59	45,5
R-BEAC 48x60	48	70	70	80	51	60	78	59	45,5
R-BEAC 50x47	50	70	70	80	51	47	65	59	45,5
R-BEAC 50x60	50	70	70	80	51	60	78	59	45,5
R-BEAC 60x60	60	85	85	95	64	60	78	70	53
R-BEAC 60x77	60	85	85	95	64	77	95	70	53
R-BEAC 63x60	63	85	85	95	64	60	78	70	53
R-BEAC 63x77	63	85	85	95	64	77	95	70	53